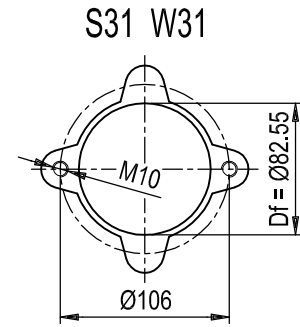
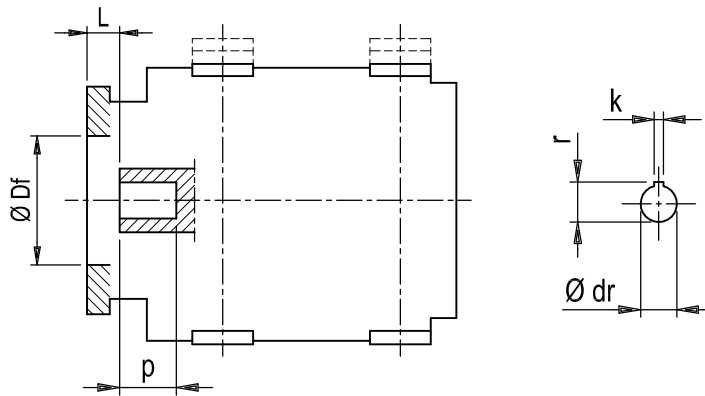


**ELMO****MOTORI IMMERSI PER ASCENSORI IDRAULICI**

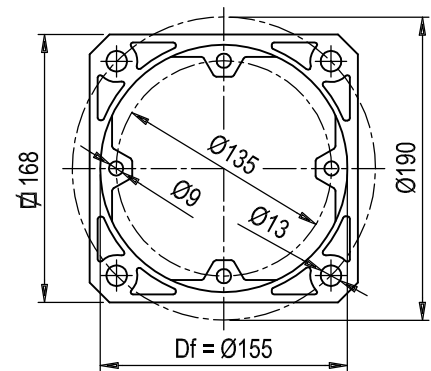
Dim. Fr.

V.le Certosa 8/B - 27100 Pavia Italy
 Tel. + 39 382 529564 - 422372
 Fax. + 39 382 527041
 E-Mail: info@elmoitaly.com

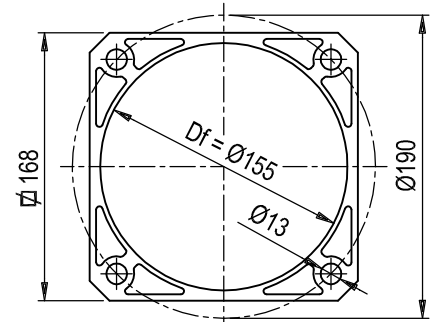
*SUBMERSIBLE MOTORS FOR HYDRAULIC LIFTS**UNTEROELMOTOREN FÜR HYDRAULISCHE AUFZUEGE**MOTEURS IMMERGÉS DANS L'HUILE POUR ASCENSEURS HIDRAULIQUES***GB****22/03/2016**

Size	Motor Type			Flange Diam. Ø Df	Shaft / Hole				
					Hole Ø dr	Key k	r	p	L
3 or 4	S31	-	W31	82.55	14	5	16.3	31	14
	S34	V34	W34	155	19	6	21.8	36	32
	S36	V36	-	220	32	10	35.3	56	40
	-	V37		155	24	8	27.3	41	32
	S39	V39		155	32	10	35.3	56	12
1	S44	V44	-	155	19	6	21.8	36	32
	S46	V46		220	32	10	35.3	66	40
	-	V47		155	24	8	27.3	41	32
	S49	V49		155	32	10	35.3	66	12
2	S76	V76	-	220	32	10	35.3	66	40
	S79	-		220	38	10	41.3	63	35

S34 W34 S39 S44 S49

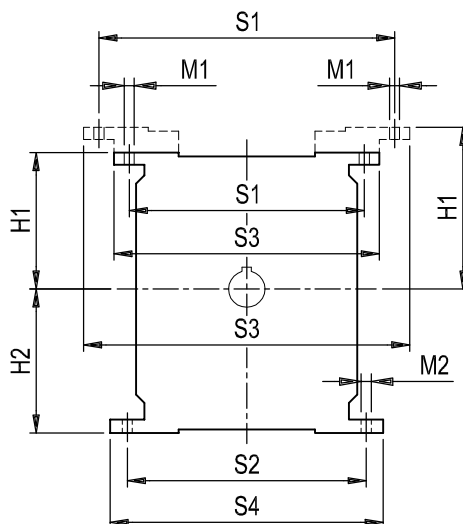
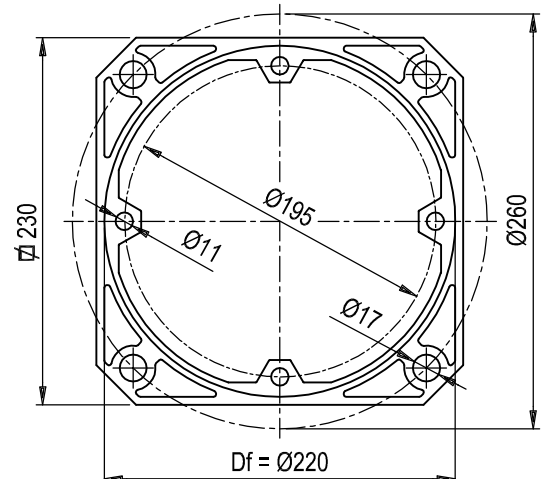


V34 V37 V39 V44 V47 V49



Size	Digit Fixing	Frame Dimensions							
		H1	S1	S3	M1	H2	S2	S4	M2
1	E	90	148	180	13	100	160	190	13
	8	132	216	252	13				
2	E	132	148	190	13	132	216	256	13
	9	160	254	300	17				
3/4	E	90	148	180	13	90	112	141	11
	8	132	216	252	13				

S36 V36 S46 V46 S76 S79 V76



IN ANY MOMENT AND WITHOUT NOTICE ELMO CAN CHANGE MANUFACTURING PROCESS, PERFORMANCE FEATURES.

LA ELMO S.r.l. SI RISERVA IL DIRITTO DI APPORTARE QUALSIASI VARIAZIONE SENZA ALCUN PREAVVISO.