



ELMO

V.le Certosa 8/B - 27100 Pavia Italy
 Tel. + 39 382 529564 - 422372
 Fax. + 39 382 527041
 E-Mail: info@elmoitaly.com

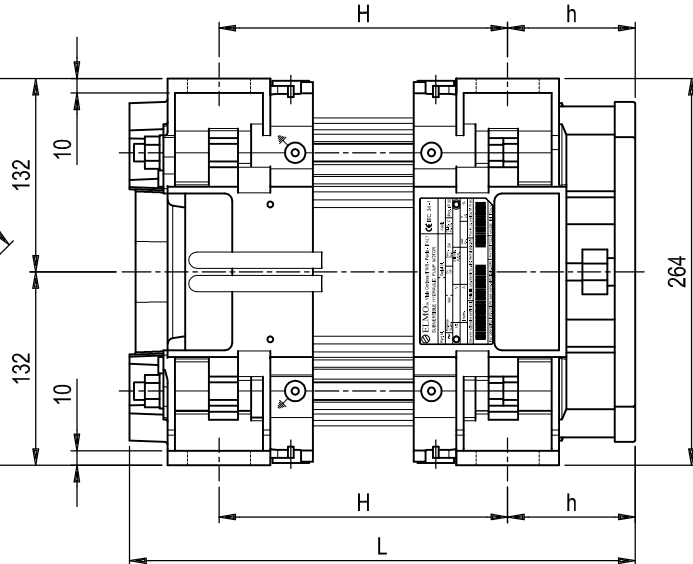
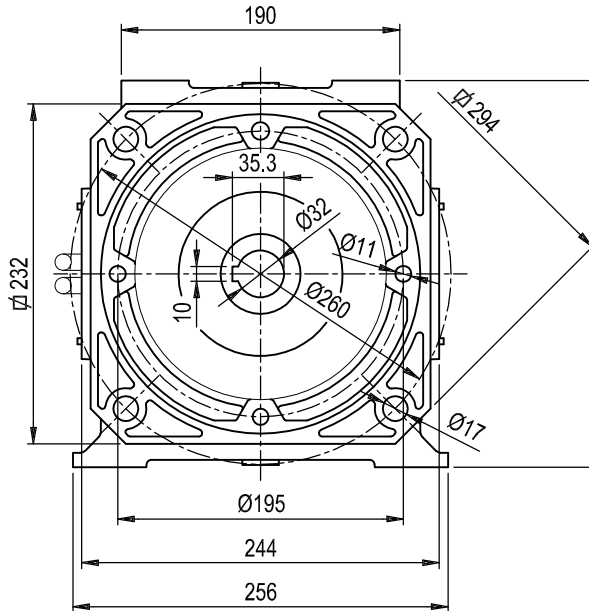
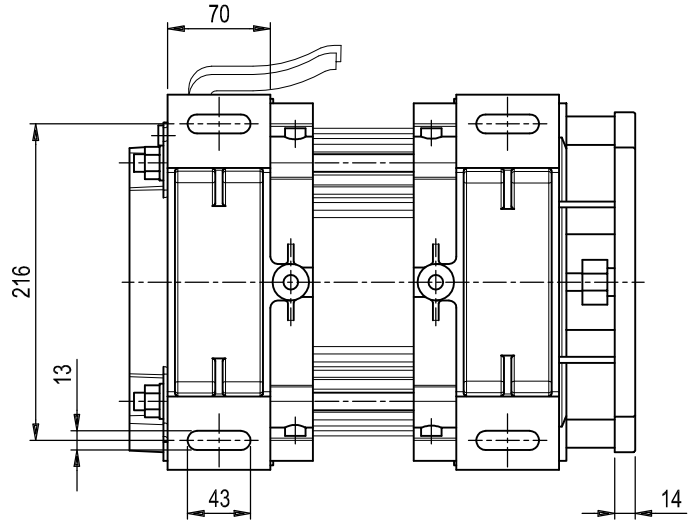
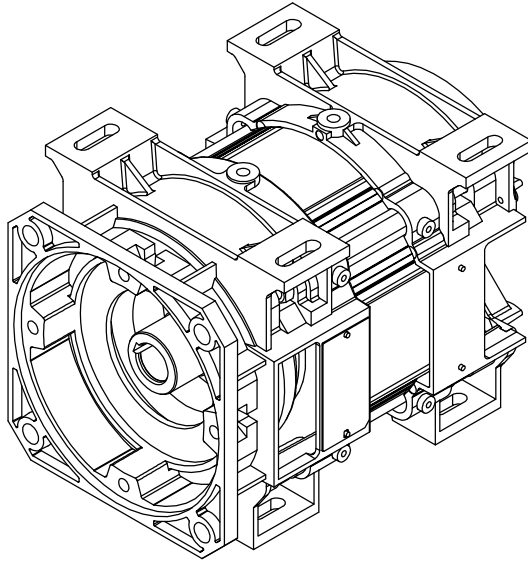
MOTORI IMMERSI PER ASCENSORI IDRAULICI
 SUBMERSIBLE MOTORS FOR HYDRAULIC LIFTS
 UNTEROELMOTOREN FÜR HYDRAULISCHE AUFZUEGE
 MOTEURS IMMERGÉS DANS L'HUILE POUR ASCENSEURS HYDRAULIQUES

60 Hz
 S762---T-SE-
 1703-07

MOTORI TRIFASI THREE PHASE MOTORS DREIPHASENMOTOREN MOTEURS TRIPHASES

IN ANY MOMENT AND WITHOUT NOTICE ELMO CAN CHANGE MANUFACTURING PROCESS, PERFORMANCE FEATURES.

LA ELMO S.r.l. SI RISERVA IL DIRITTO DI APPORTARE QUALSIASI VARIAZIONE SENZA ALCUN PREAVVISO.

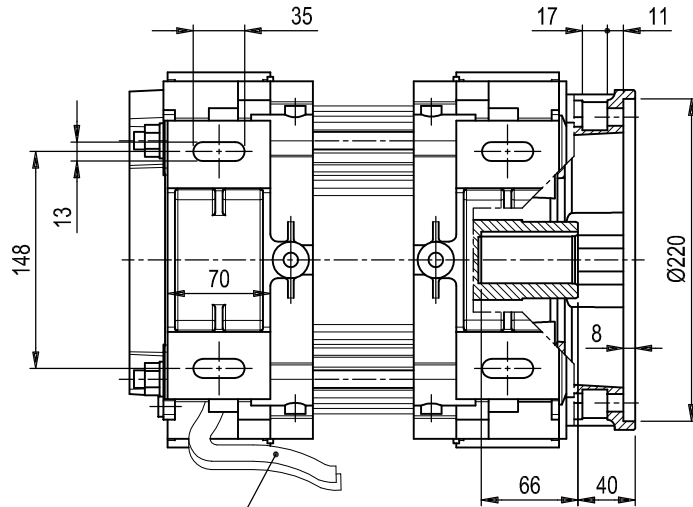


La potenza in targhetta espressa con **A8- kW** equivale a 108 kW
 La potenza in targhetta espressa con **C5- kW** equivale a 125 kW

Nominal output shown with **A8- kW** is equal to 108 kW
 Nominal output shown with **C5- kW** is equal to 125 kW

MOTORS WITHOUT FLYWHEEL

TIPO - TYPE	GRANDEZZA - ACCOPPIAM. SIZE - SUITABLE TO	POLARITÀ - POLES SERIE - INTERNAL SERIES	POTENZA A 60 Hz NOMINAL OUTPUT AT 60 Hz	TRIFASE - THREE PHASE	TENSIONE VOLTAGE	60 Hz - CYCLES AT 60 Hz	ATTACCHI - FEET TERMINALI - LEAD TERMINAL	DIMENSIONI DIMENSION	POTENZA A 60 Hz NOMINAL OUTPUT AT 60 Hz
S	7	6	2	40	T	S	FE	L h H	HP
			40	-				375 87	227 5 4 -
			48	-				395	247 6 5 -
			57	-				420	272 7 7 -
			72	-				460	312 9 8 -
			92	-				510	362 1 2 5
			A8	-				565	417 1 4 7
			C5	-				615	467 1 7 0



m. 1.40 LUNGH. STANDARD CAVI ALIMENTAZIONE
 STANDARD LEADS LENGTH