



# ELMO

V.le Certosa 8/B - 27100 Pavia Italy  
 Tel. + 39 382 529564 - 422372  
 Fax. + 39 382 527041  
 E-Mail: info@elmoitaly.com

MOTORI IMMERSI PER ASCENSORI IDRAULICI  
 SUBMERSIBLE MOTORS FOR HYDRAULIC LIFTS

UNTEROELMOTOREN FÜR HYDRAULISCHE AUFZÜGE

MOTEURS IMMERGÉS DANS L'HUILE POUR ASCENSEURS HYDRAULIQUES

MOTORI TRIFASI THREE PHASE MOTORS DREIPHASENMOTOREN MOTEURS TRIPHASES

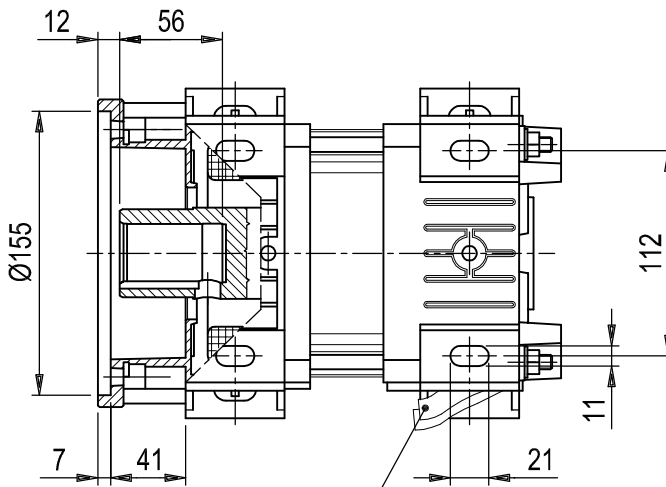
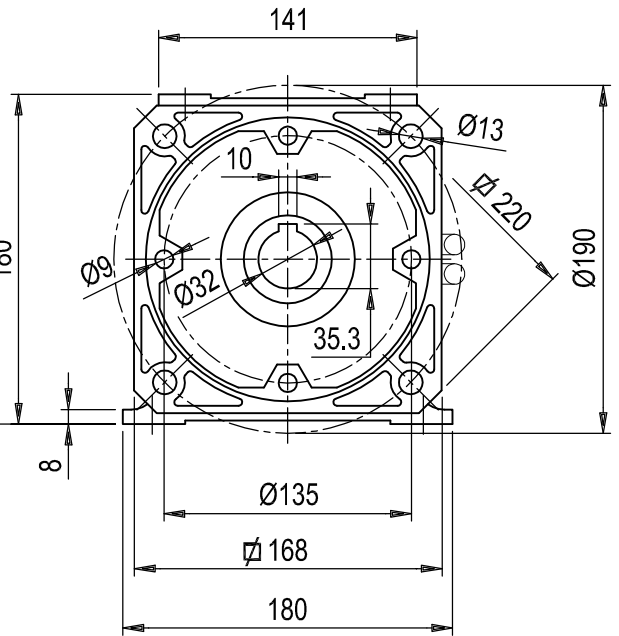
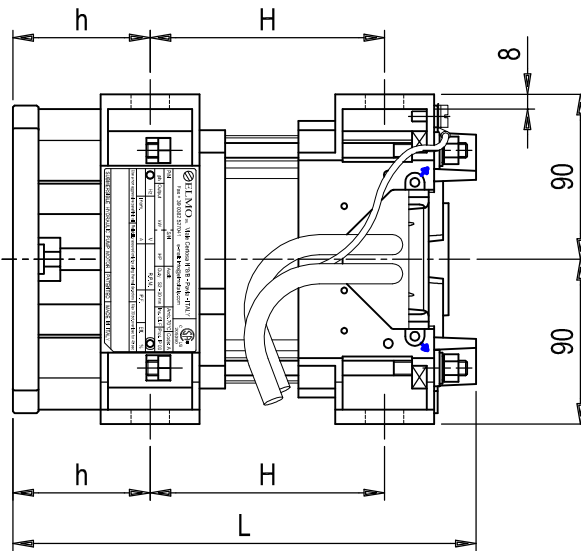
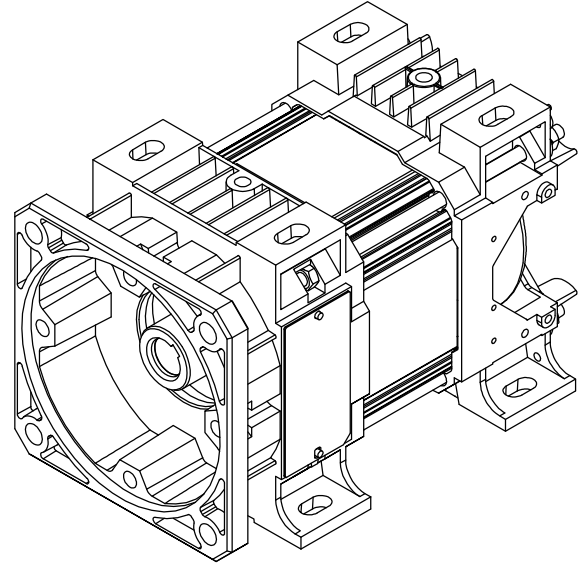
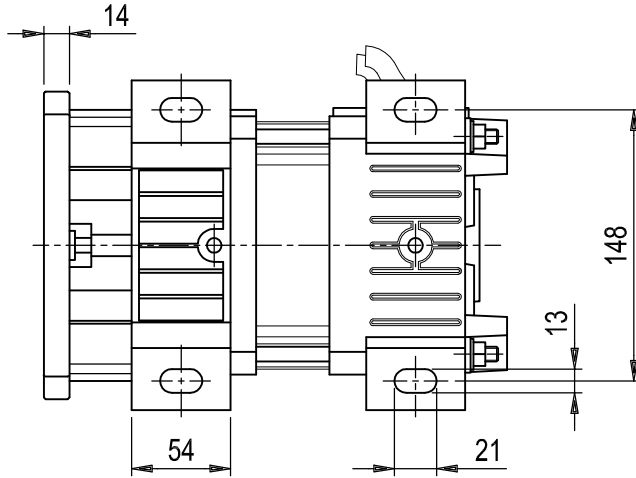


C US  
205390

60 Hz  
64TS-U-7S1-  
1706-12

IN ANY MOMENT AND WITHOUT NOTICE ELMO CAN CHANGE MANUFACTURING PROCESS, PERFORMANCE FEATURES.

LA ELMO S.r.l. SI RISERVA IL DIRITTO DI APPORTARE QUALSIASI VARIAZIONE SENZA ALCUN PREAVVISO.



m.1.40 LUNGH. STANDARD CAVI ALIMENTAZIONE  
STANDARD LEADS LENGTH

## MOTORS WITHOUT FLYWHEEL

GRANDEZZA - SIZE		POLARITÀ - POLARITY		ALIMENTAZ. - POWER SUPPLY		FREQUENZA - FREQUENCY		POTENZA A 60 Hz NOMINAL OUTPUT AT 60 Hz		OMOLOGAZ. TIPO - TYPE APPROVAL		TENSIONE VOLTAGE		SERIE CAVI - CABLE LENGTH		ACCOPIAMENTO - SUITABLE TO		SENZA VOLANO - WITHOUT FLYWHEEL		PIEDI, FISSAGGIO - FIXING FEET		ALTRE QUOTE - OTHER DIMENS.		DIMENSIONI D'INGOMBRO OVERALL DIMENSION		POTENZA A 60 Hz NOMINAL OUTPUT AT 60 Hz	
6	4	T	S	0	5	5	U			V		7	S	1	F	327	75	203	-	7	5			L	h	H	HP
				0	6	6									F	342		218	-	9	-						
				0	7	5									L	362		238	1	0	-						
				0	9	0									H	387		263	1	2	-						
				1	1	0									Y	412		288	1	5	-						
				1	3	2									Y	412		288	1	8	-						