



# ELMO

V.le Certosa 8/B - 27100 Pavia Italy  
 Tel. + 39 382 529564 - 422372  
 Fax. + 39 382 527041  
 E-Mail: info@elmoitaly.com

MOTORI IMMERSI PER ASCENSORI IDRAULICI  
 SUBMERSIBLE MOTORS FOR HYDRAULIC LIFTS

UNTEROELMOTOREN FÜR HYDRAULISCHE AUFZÜGE

MOTEURS IMMERGÉS DANS L'HUILE POUR ASCENSEURS HYDRAULIQUES

MOTORI TRIFASI THREE PHASE MOTORS DREIPHASENMOTOREN MOTEURS TRIPHASES

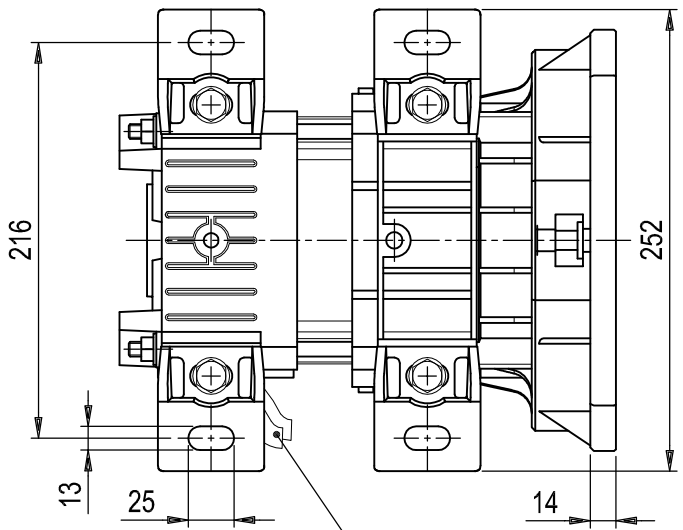
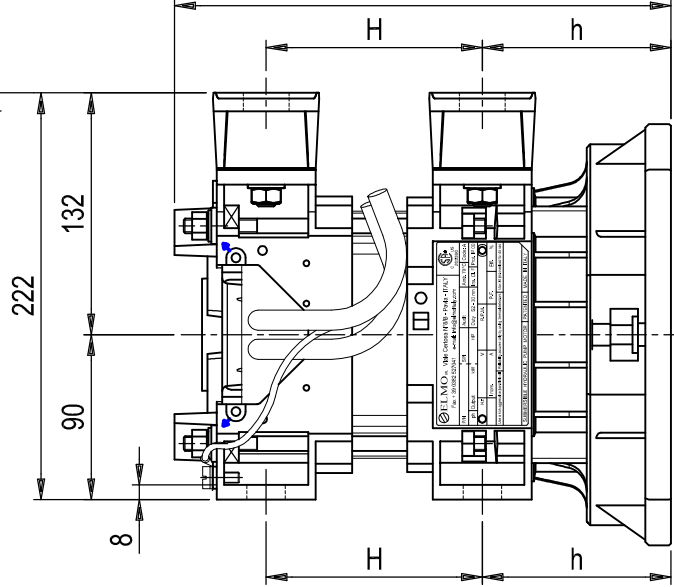
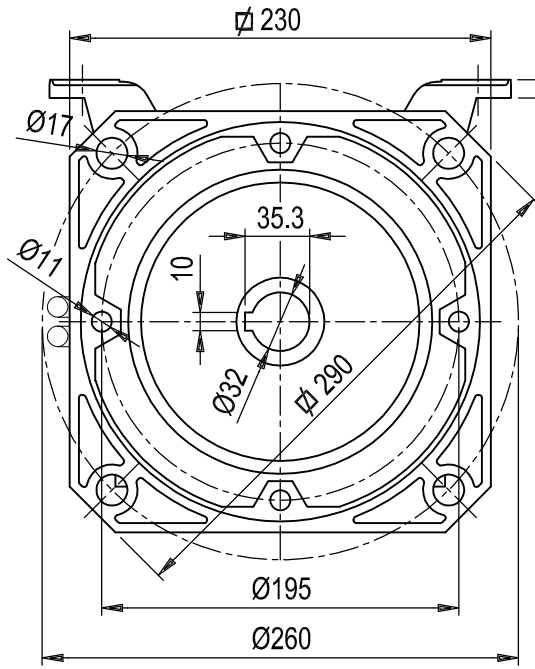
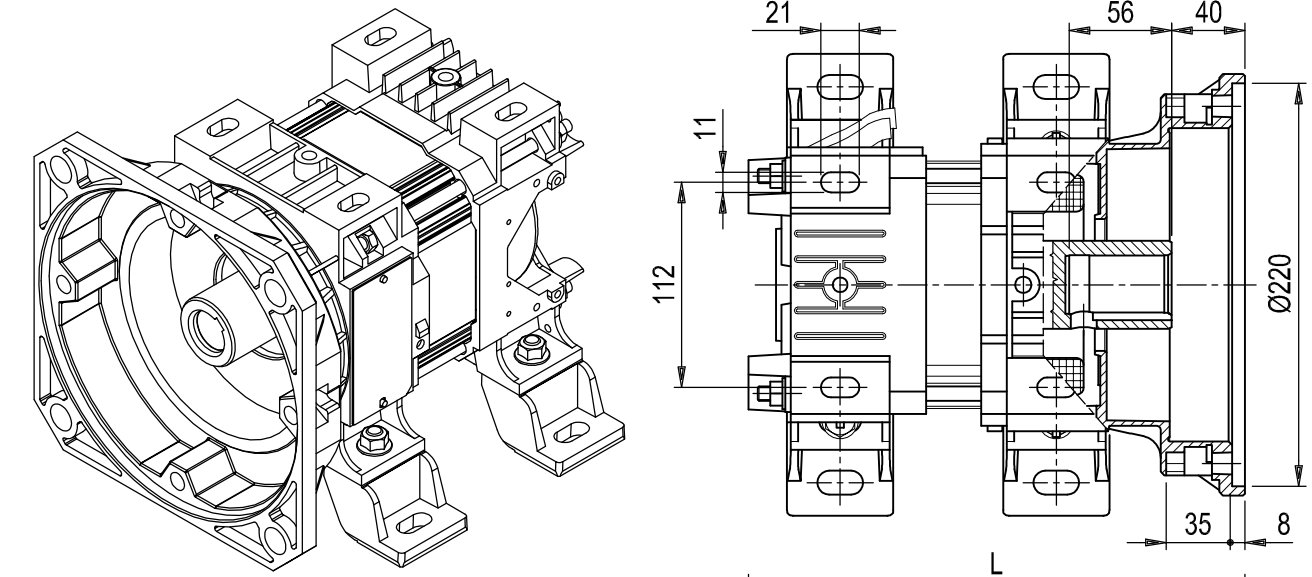


C US  
 205390

60 Hz  
 64TS-U-8S3-  
 1706-12

IN ANY MOMENT AND WITHOUT NOTICE ELMO CAN CHANGE MANUFACTURING PROCESS, PERFORMANCE FEATURES.

LA ELMO S.r.l. SI RISERVA IL DIRITTO DI APPORTARE QUALSIASI VARIAZIONE SENZA ALCUN PREAVVISO.



### MOTORS WITHOUT FLYWHEEL

COD. BASE - BASIC P/N		TENSIONE - VOLTAGE		SERIE CAVI - CABLE LENGTH		ACCOPPIAMENTO - SUITABLE TO		SENZA VOLANO - WITHOUT FLYWHEEL		PIEDI FISSAGGIO - FIXING FEET		ALTRE QUOTE - OTHER DIMENS.		DIMENSIONI D'INGOMBRO - OVERALL DIMENSION		POTENZA A 60 Hz - NOMINAL OUTPUT AT 60 Hz	
GRANDEZZA - SIZE	POLARITÀ - POLARITY	ALIMENTAZ. - POWER SUPPLY	FREQUENZA - FREQUENCY	kW	OMOLOGAZ. TIPO - TYPE APPROVAL	V	8	S	3	F	E	L	H	L	h	H	HP
6	4	T	S	0.5	U												7.5
				0.6													9
				0.7													10
				0.9													12
				1.1													15
				1.3													18

m.1.40 LUNGH. STANDARD CAVI ALIMENTAZIONE  
 STANDARD LEADS LENGTH