



ELMO

V.le Certosa 8/B - 27100 Pavia Italy
 Tel. + 39 382 529564 - 422372
 Fax. + 39 382 527041
 E-Mail: info@elmoitaly.com

MOTORI IMMERSI PER ASCENSORI IDRAULICI
 SUBMERSIBLE MOTORS FOR HYDRAULIC LIFTS

UNTEROELMOTOREN FÜR HYDRAULISCHE AUFZUEGE

MOTEURS IMMERGÉS DANS L'HUILE POUR ASCENSEURS HYDRAULIQUES

MOTORI TRIFASI THREE PHASE MOTORS DREIPHASENMOTOREN MOTEURS TRIPHASES

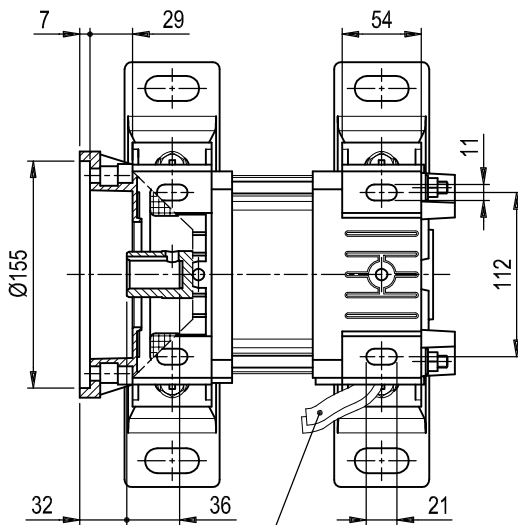
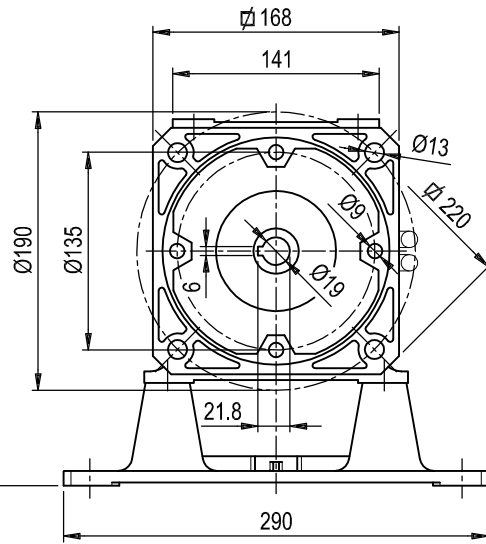
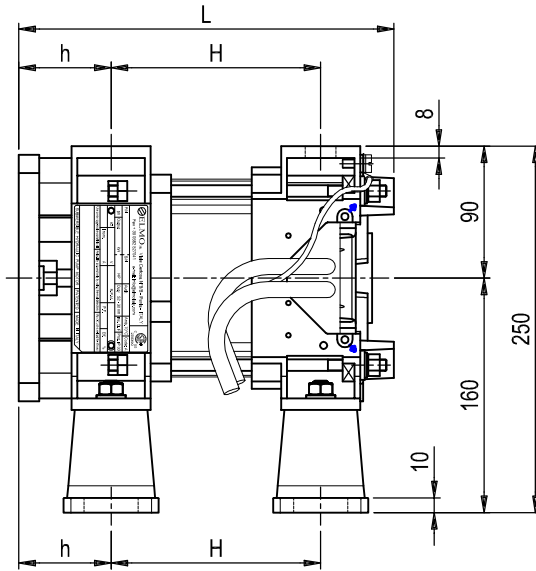
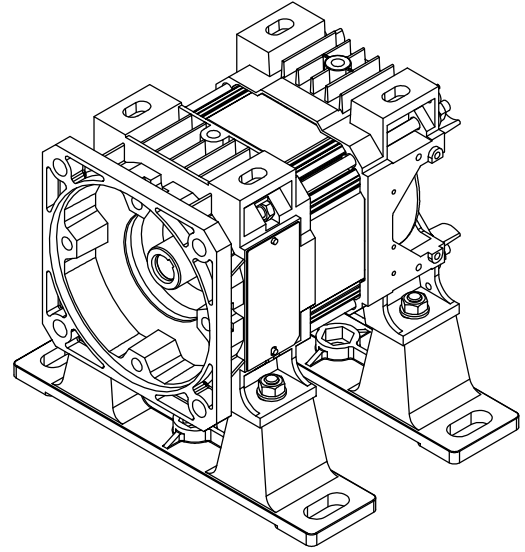
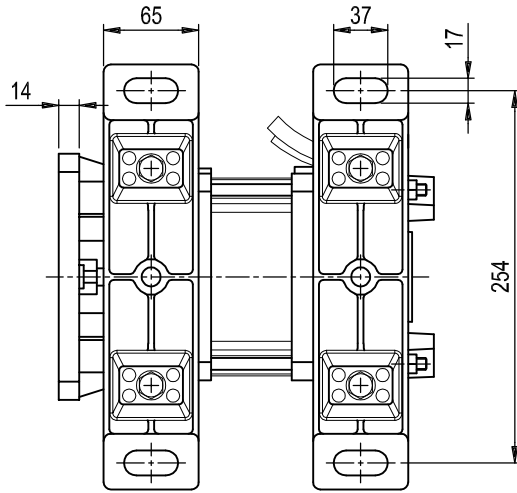


C US
205390

60 Hz
62TS-U-4S5-
16/10-18

IN ANY MOMENT AND WITHOUT NOTICE ELMO CAN CHANGE MANUFACTURING PROCESS, PERFORMANCE FEATURES.

LA ELMO S.r.l. SI RISERVA IL DIRITTO DI APPORTARE QUALSIASI VARIAZIONE SENZA ALCUN PREAVVISO.



m.1.40 LUNGH. STANDARD CAVI ALIMENTAZIONE
 STANDARD LEADS LENGTH

MOTORS WITHOUT FLYWHEEL

GRANDEZZA - SIZE		POTENZA A 60 Hz NOMINAL OUTPUT AT 60 Hz		OMOLOGAZ. TIPO - TYPE APPROVAL	TENSIONE VOLTAGE	SERIE CAVI - CABLE LENGTH	ACCOPPIAMENTO - SUITABLE TO	SENZA VOLANO - WITHOUT FLYWHEEL	PIEDI FISSAGGIO - FIXING FEET	ALTRE QUOTE - OTHER DIMENS.	DIMENSIONI D'INGOMBRO OVERALL DIMENSION			POTENZA A 60 Hz NOMINAL OUTPUT AT 60 Hz
COD. BASE - BASIC P/N	POLARITÀ - POLARITY	ALIMENTAZ. - POWER SUPPLY	FREQUENZA - FREQUENCY								kW	L	h	
6	2	T	S	U		4	S	5	U	255	63	143	- 5 -	
									S	270		158	- 7 5	
									P	285		173	1 0 -	
									O	300		188	1 2 5	
									F	315		203	1 5 -	
									E	330		218	1 8 -	
									L	350		238	2 0 -	