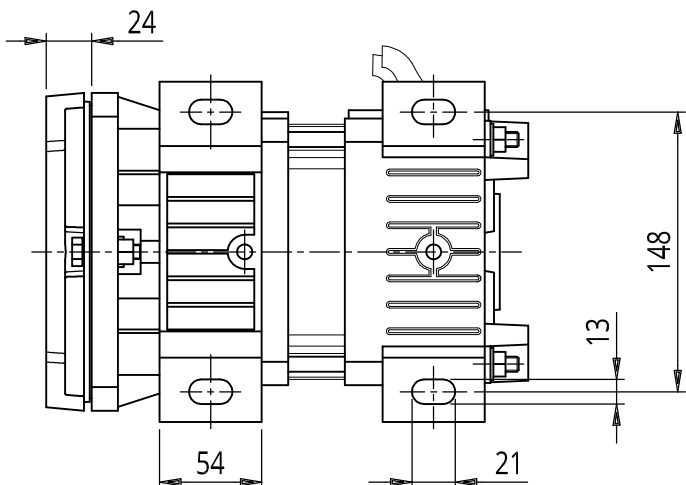
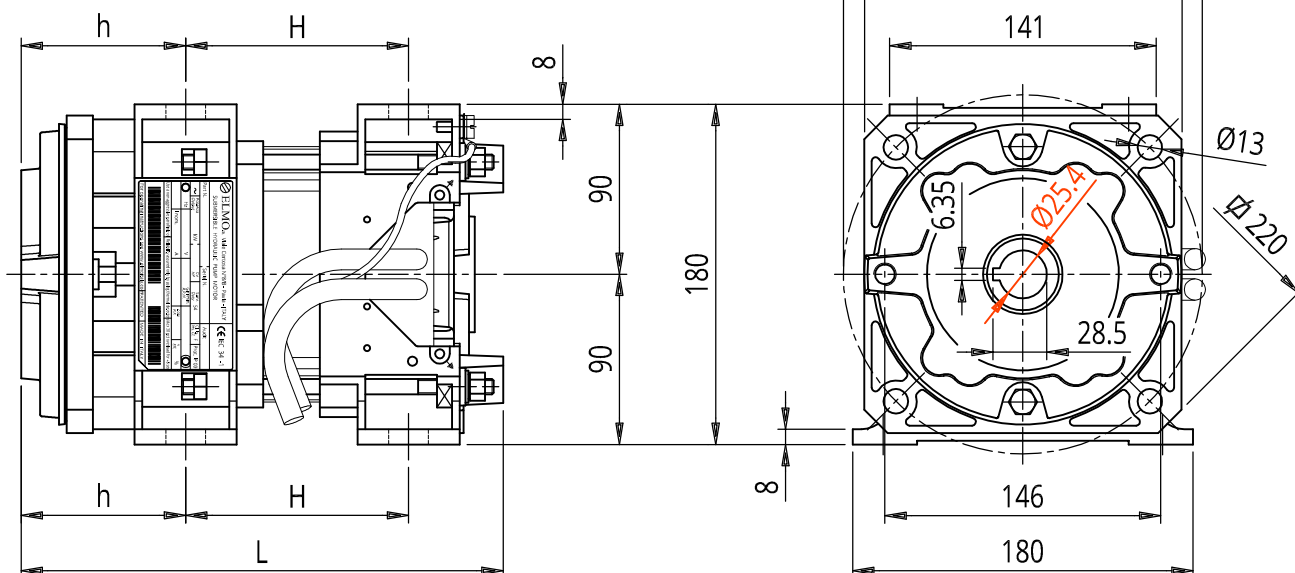


4 Poles Three Phase 50 Hz Motors Type S3C4-U

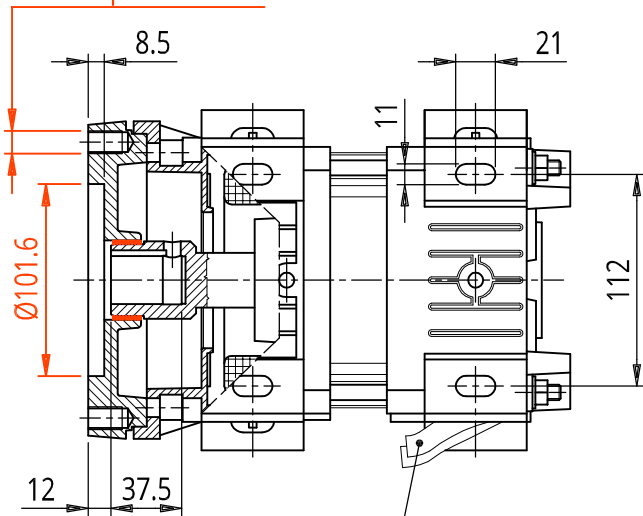
Shaft Ø25.4 mm Flange Ø101.6 mm



Suitable for Pump
Type SAEB - AC
Group 3



M12 depth 18 useful



m.1.40 LUNGH. STANDARD CAVI ALIMENTAZIONE
STANDARD LEADS LENGTH

Duty Type			DIMENSIONI		
S1	S2 60 min	S2 30 min	DIMENSIONI		
kW	kW	kW	L	h	H
1,5	1,5	1,5	279	87	143
2,2	2,2	2,2	294		158
3	3	3	309		173
4	4	4	324		188
4,4	4,8	4,8	339		203
4,8	5,5	5,5	354		218
5,5	6,6	6,6	374		238
6,6	7,5	7,5	399		263
7,5	9,2	9,2	424		288
-	-	11	424		288