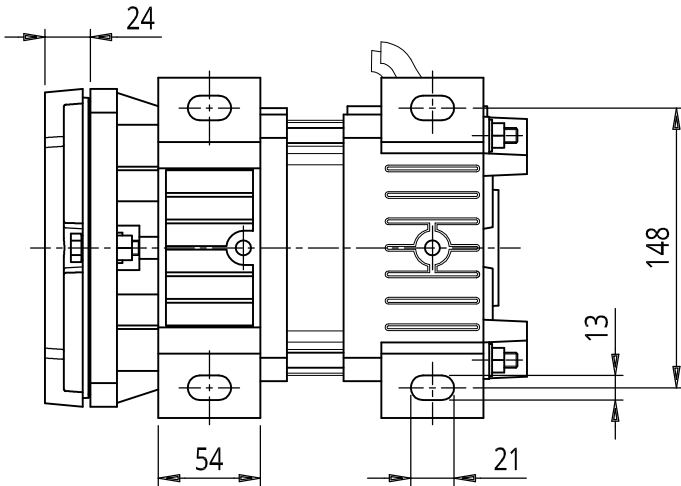
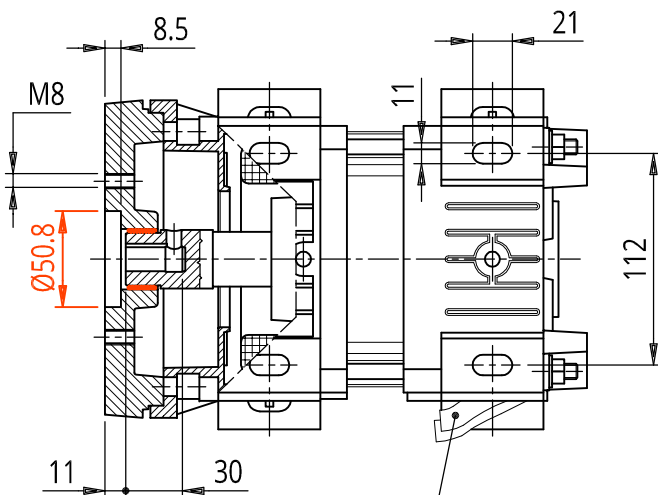
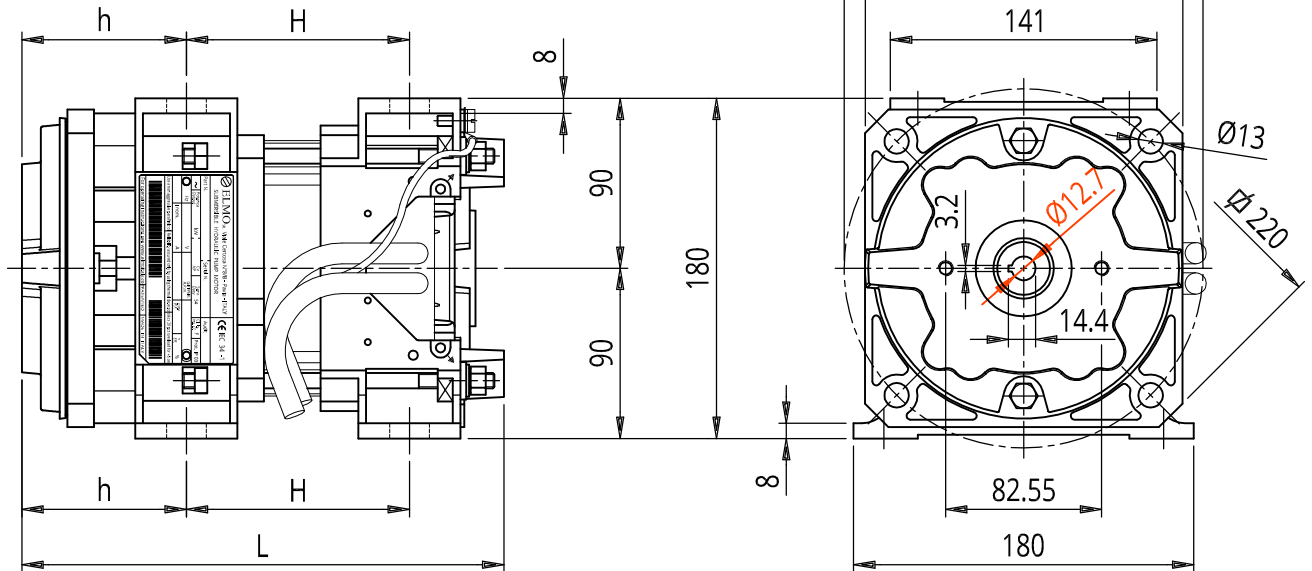


# 4 Poles Three Phase 50 Hz Motors Type S3K4-U

Shaft Ø12.7 mm Flange Ø50.8 mm



Suitable for Pump  
Type SAEA - AC  
Group 1



m.1.40 LUNGH. STANDARD CAVI ALIMENTAZIONE  
STANDARD LEADS LENGTH

Duty Type			DIMENSIONI		
S1	S2	S2	DIMENSION		
	60 min	30 min	L	h	H
0,75	0,75	0,75	254	87	118
1,1	1,1	1,1	264		128
1,5	1,5	1,5	279		143
2,2	2,2	2,2	294		158
3	3	3	309		173
4	4	4	324		188
4,4	4,8	4,8	339		203
4,8	5,5	5,5	354		218
5,5	-	-	374		238