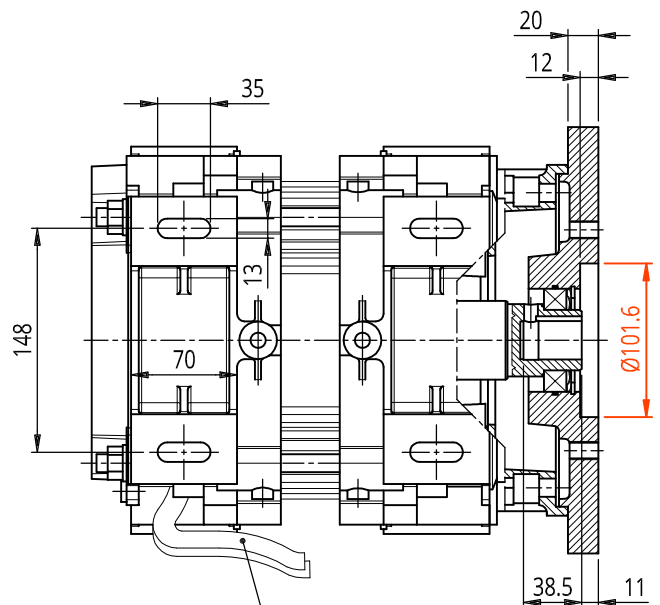
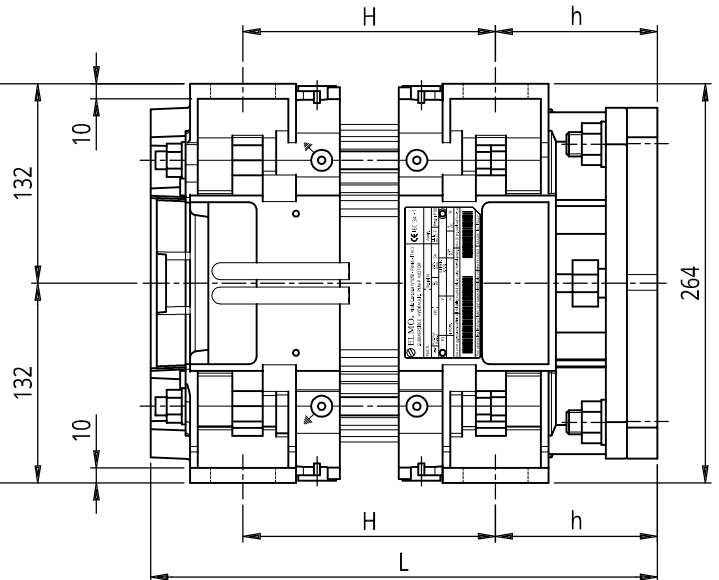
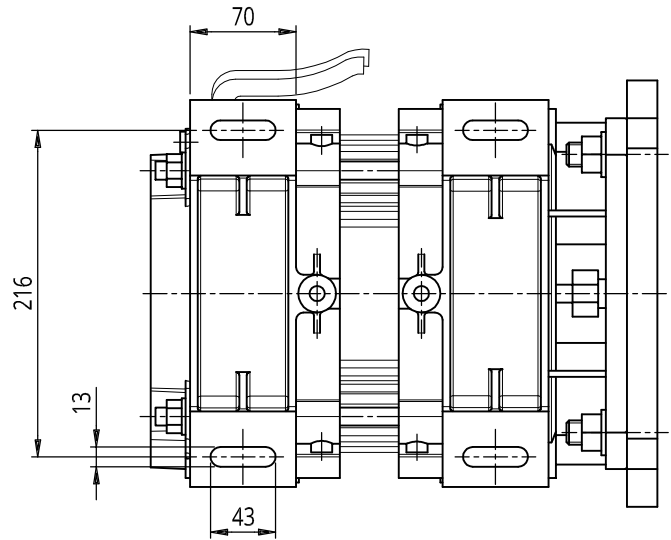
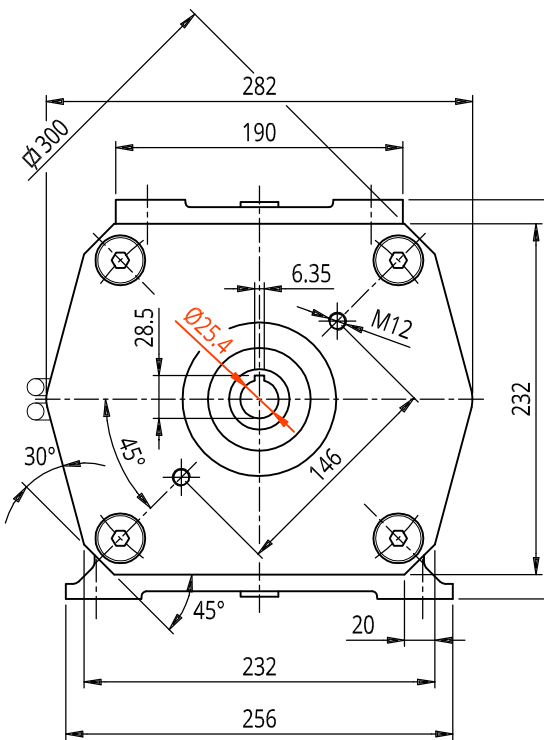


# 4 Poles Three Phase 50 Hz Motors Type S7G4-U

Shaft Ø25.4 mm Flange Ø101.6 mm

Suitable for Bosch Rexroth Pump  
Type A10VSO Size 45 Series 31



Duty Type			DIMENSIONI		
S1	S2 60 min	S2 30 min	DIMENSIONI		
kW	kW	kW	L	h	H
9,2	-	-	365	107	197
11	11	11	365		197
11,8	12,5	13,2	380		212
12,5	13,2	15	395		227
13,2	15	18,5	415		247
15	18,5	22	440		272
18,5	22	30	480		312
22	30	37	530		362
28	37	45	585		417
34	45	55	635		467

m. 2.0 LUNGH. CAVI ALIMENTAZIONE  
LEADS LENGTH