



ELMO

V.le Certosa 8/B - 27100 Pavia Italy
 Tel. + 39 382 529564 - 422372
 Fax. + 39 382 527041
 E-Mail: info@elmoitaly.com

MOTORI IMMERSI PER ASCENSORI IDRAULICI
 SUBMERSIBLE MOTORS FOR HYDRAULIC LIFTS

UNTEROELMOTOREN FÜR HYDRAULISCHE AUFZÜGE

MOTEURS IMMERGÉS DANS L'HUILE POUR ASCENSEURS HYDRAULIQUES

MOTORI MONOFASI SINGLE PHASE MOTORS EINPHASENMOTOREN MOTEURS MONOPHASES

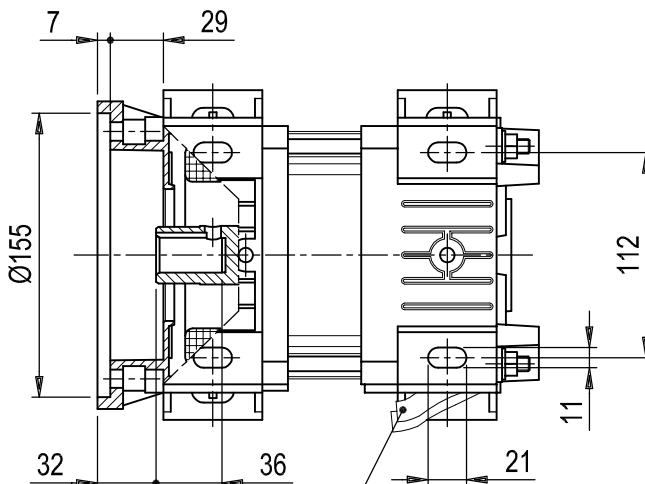
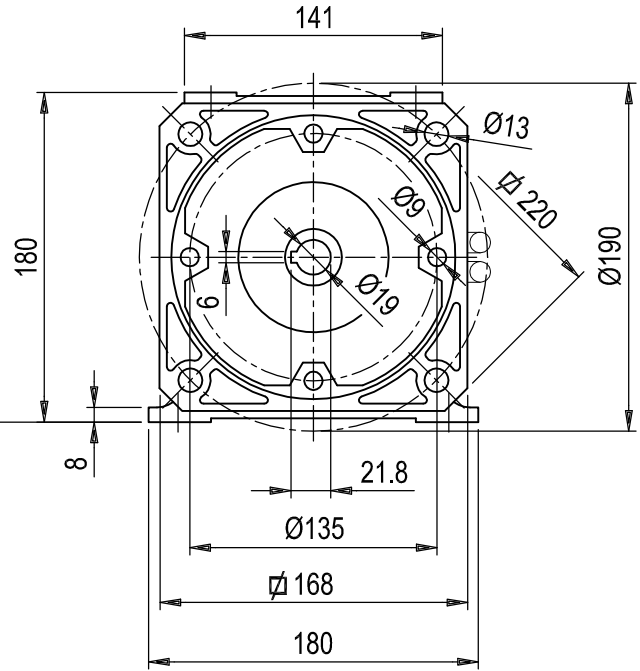
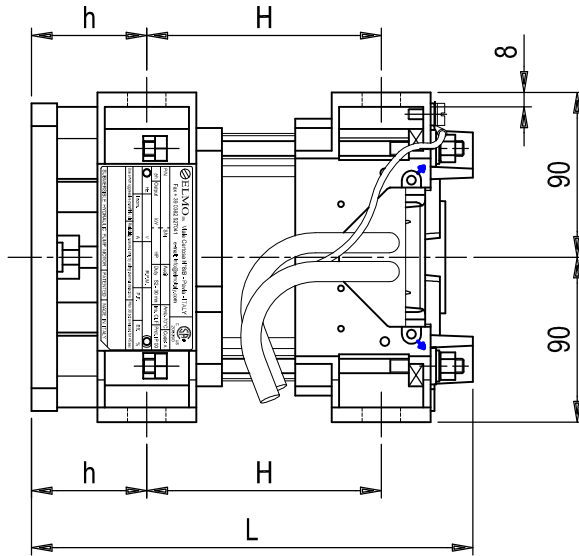
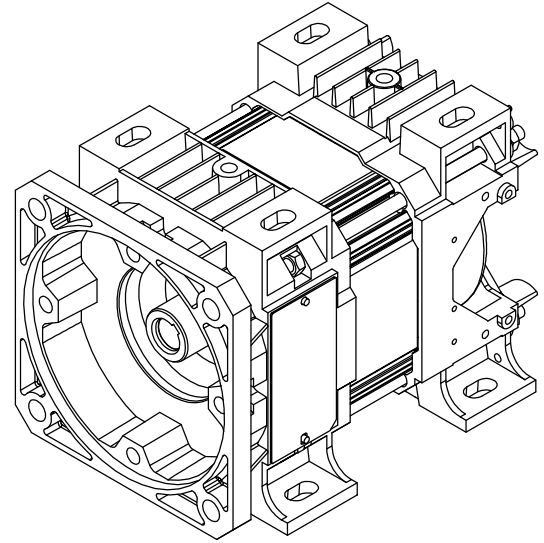
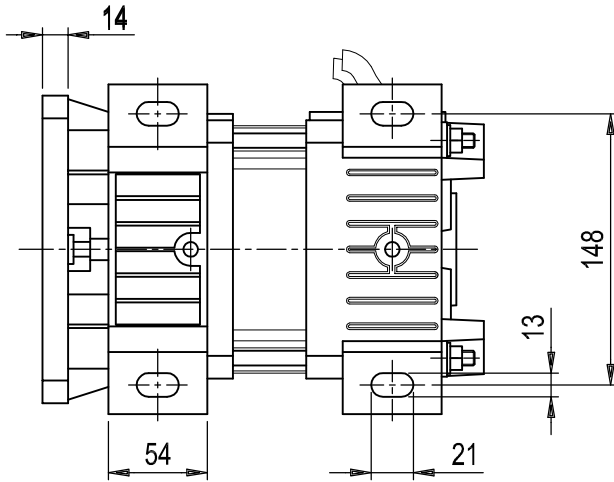


C US
205390

60 Hz
6AMS-U-4S1-
1904-08

IN ANY MOMENT AND WITHOUT NOTICE ELMO CAN CHANGE MANUFACTURING PROCESS, PERFORMANCE FEATURES.

LA ELMO S.r.l. SI RISERVA IL DIRITTO DI APPORTARE QUALSIASI VARIAZIONE SENZA ALCUN PREAVVISO.



m.1.40 LUNGH. STANDARD CAVI ALIMENTAZIONE
STANDARD LEADS LENGTH

MOTORS WITHOUT FLYWHEEL

GRANDEZZA - SIZE		POTENZA A 60 Hz NOMINAL OUTPUT AT 60 Hz		OMOLOGAZ. TIPO - TYPE APPROVAL		DIMENSIONI D'INGOMBRO OVERALL DIMENSION		POTENZA A 60 Hz NOMINAL OUTPUT AT 60 Hz	
COD. BASE - BASIC P/N	POLARITÀ - POLARITY	ALIMENTAZ. - POWER SUPPLY	FREQUENZA - FREQUENCY	TENSIONE VOLTAGE	SERIE CAVI - CABLE LENGTH	ACCOPPIAMENTO - SUITABLE TO	PIEDI FISSAGGIO - FIXING FEET	ALTRE QUOTE - OTHER DIMENS.	HP
6	4	M	S	U		4	S	1	
			0				U	255	63
			1				S	270	143
			1				P	285	158
			1				P	285	173
			2				P	285	173
			2				O	300	188
			2				F	315	203
			3				F	330	218
			4				L	350	238
			4						238
			4						238