

LA ELMO S.r.l. SI RISERVA IL DIRITTO DI APPORTARE QUALSIASI VARIAZIONE SENZA ALCUN PREAVVISO. IN ANY MOMENT AND WITHOUT NOTICE ELMO CAN CHANGE MANUFACTURING PROCESS, PERFORMANCE FEATURES.



ELMO

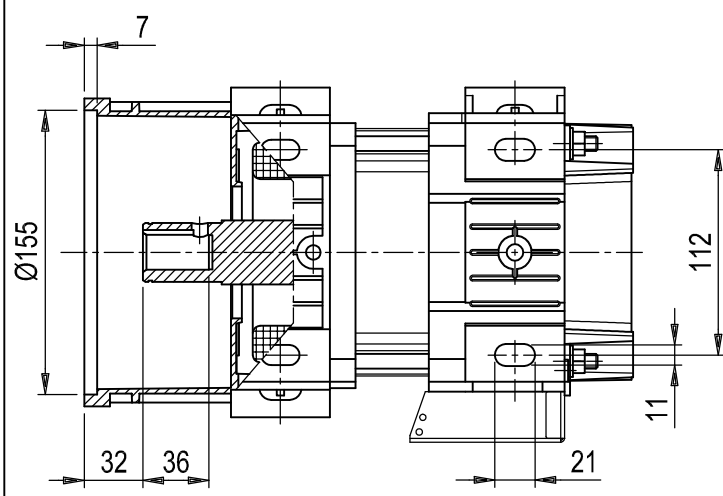
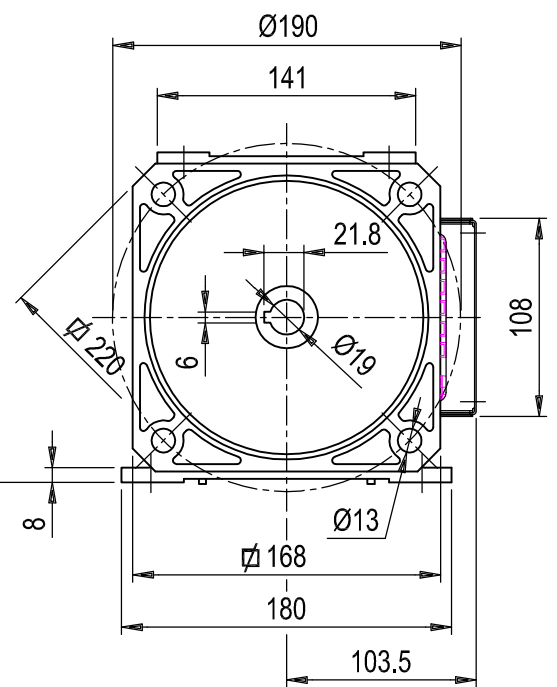
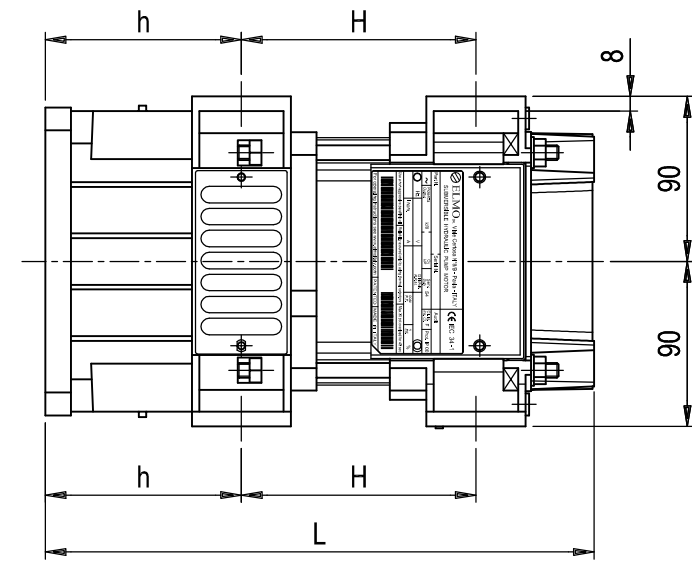
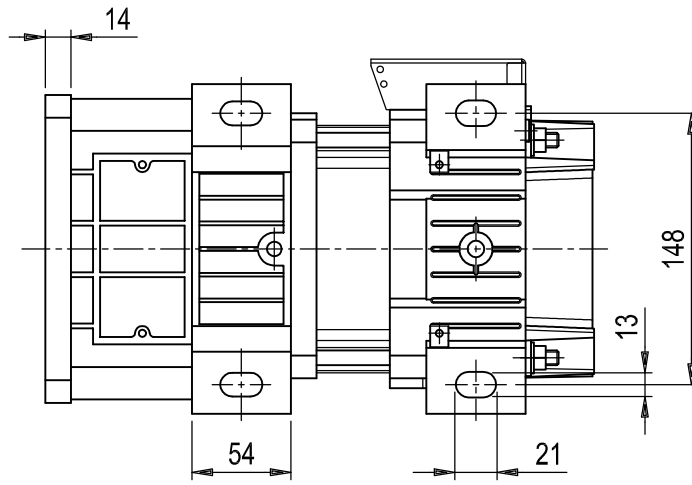
V.le Certosa 8/B - 27100 Pavia Italy
 Tel. + 39 382 529564 - 422372
 Fax. + 39 382 527041
 E-Mail: info@elmoitaly.com

AIR MOTORS FOR HYDRAULIC LIFTS
DIE MOTOREN AN DER LUFT FÜR HYDRAULISCHE AUFZÜGE
MOTORI IN ARIA PER ASCENSORI IDRAULICI



50 Hz
8342Y - T - NEO
1405-21

MOTORI TRIFASI THREE PHASE MOTORS DREIPHASEENMOTOREN MOTEURS TRIPHASES



MOTORS WITHOUT FLYWHEEL											
TIPO - TYPE	GRANDEZZA - ACCOPPIAM. SIZE - SUITABLE TO	POLARITA' - POLES	SERIE - INTERNAL SERIES	POTENZA A 50 Hz NOMINAL OUTPUT AT 50 Hz	TRIFASE - THREE PHASE	TENSIONE VOLTAGE	50 Hz - CYCLES AT 50 Hz	ATTACCHI - FEET	TERMINALI - LEAD TERMINAL	DIMENSIONI DIMENSION	POTENZA A 50 Hz NOMINAL OUTPUT AT 50 Hz
8	3 4	2	Y	kw	T	V	N E	0	L h H	HP	
				- 1 1					300	107	128 - 1 5
				- 1 5					315		143 - 2 -
				- 2 2					330		158 - 3 -
				- 3 3					360		188 - 4 -
				- 4 -					390		218 - 5 5