



ELMO

V.le Certosa 8/B - 27100 Pavia Italy
 Tel. + 39 382 529564 - 422372
 Fax. + 39 382 527041
 E-Mail: info@elmoitaly.com

MOTORI IMMERSI PER ASCENSORI IDRAULICI
 SUBMERSIBLE MOTORS FOR HYDRAULIC LIFTS

UNTEROELMOTOREN FUER HYDRAULISCHE AUFZUEGE

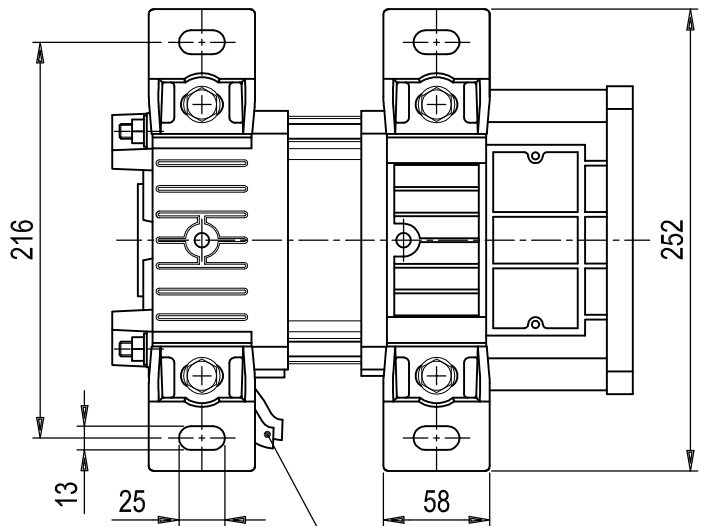
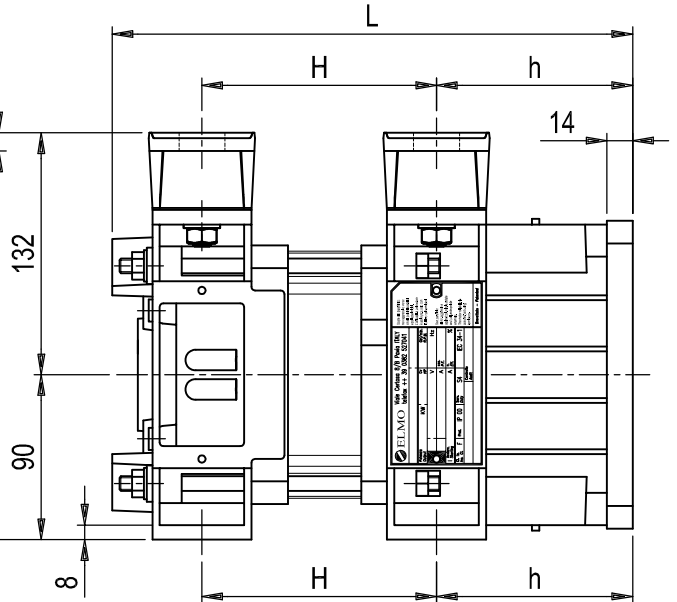
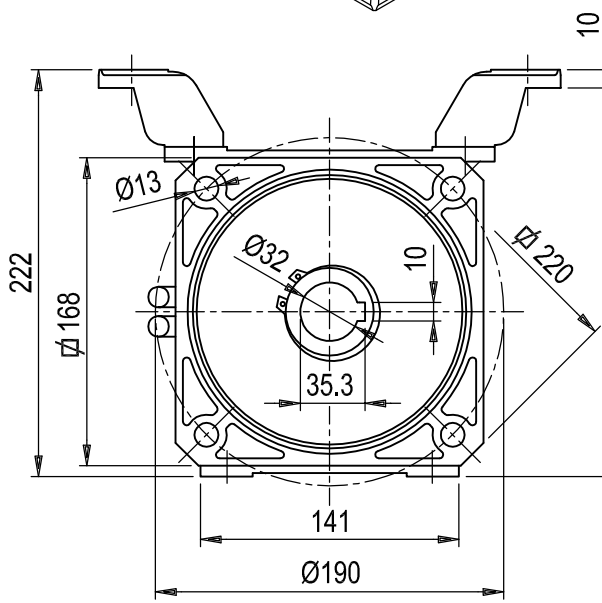
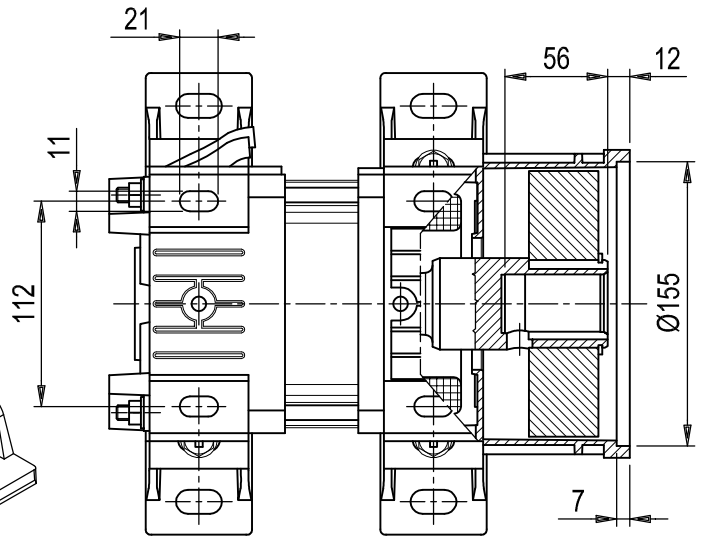
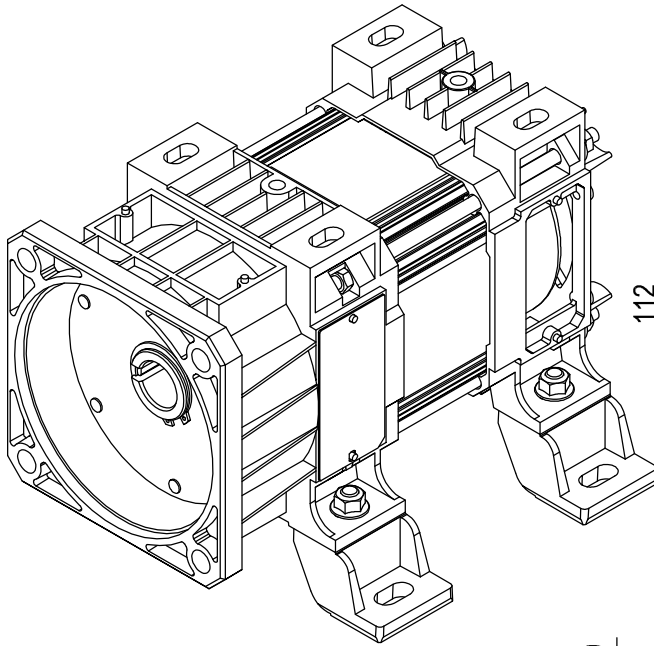
MOTEURS IMMERGES DANS L'HUILE POUR ASCENSEURS HIDRAULIQUES

MOTORI TRIFASI THREE PHASE MOTORS DREIPHASEENMOTOREN MOTEURS TRIPHASES

50 Hz
 V392--T-M8-
 0910-26

IN ANY MOMENT AND WITHOUT NOTICE ELMO CAN CHANGE MANUFACTURING PROCESS, PERFORMANCE FEATURES.

LA ELMO S.r.l. SI RISERVA IL DIRITTO DI APPORTARE QUALSIASI VARIAZIONE SENZA ALCUN PREAVVISO.



MOTORS COMPLETE WITH FLYWHEEL

TIPO - TYPE		GRANDEZZA - ACCOPPIAMI. SIZE - SUITABLE TO		POLARITA' - POLES		SERIE - INTERNAL SERIES		POTENZA A 50 Hz NOMINAL OUTPUT AT 50 Hz		TRIFASE - THREE PHASE		VOLTAGGIO VOLTAGE		50 Hz - CYCLES AT 50 Hz		ATTACCHI - FEET		TERMINALI - LEAD TERMINAL		DIMENSIONI DIMENSION		POTENZA A 50 Hz NOMINAL OUTPUT AT 50 Hz	
V	3	9	2					KW		V		N	8	L	h	H	HP						
								1.9	5					359	107	203	1.3						
								1.1	5					374		218	1.5						
								1.2						394		238	1.6						
								1.3						394		238	1.7	5					

m.1.40 LUNGH. STANDARD CAVI ALIMENTAZIONE
 STANDARD LEADS LENGTH