



**ELMO**

V.le Certosa 8/B - 27100 Pavia Italy  
 Tel. + 39 382 529564 - 422372  
 Fax. + 39 382 527041  
 E-Mail: info@elmoitaly.com

MOTORI IMMERSI PER ASCENSORI IDRAULICI  
 SUBMERSIBLE MOTORS FOR HYDRAULIC LIFTS

UNTEROELMOTOREN FUER HYDRAULISCHE AUFZUEGE

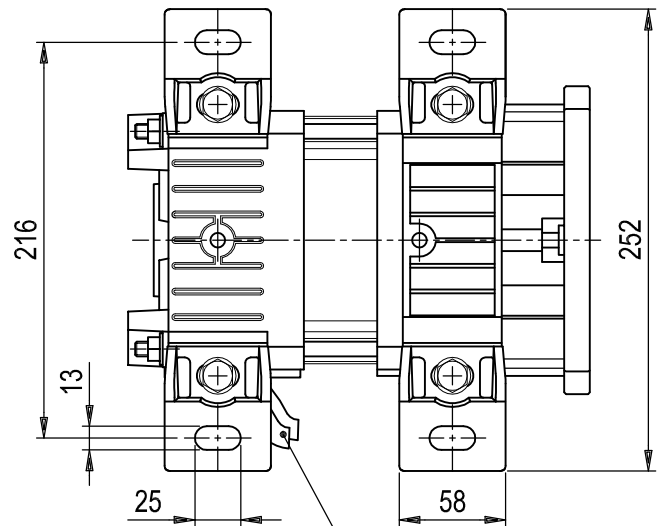
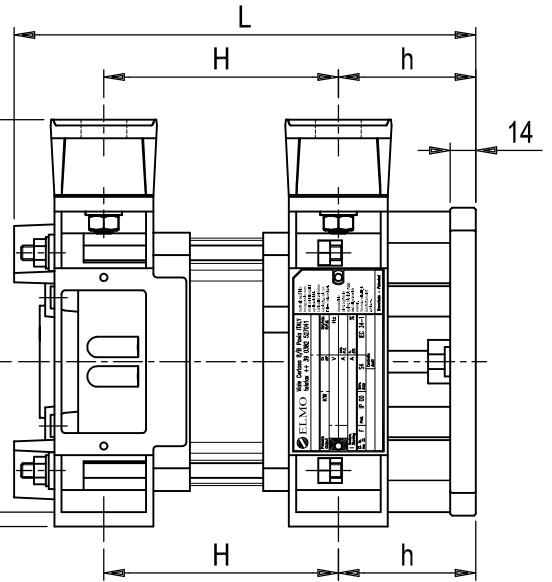
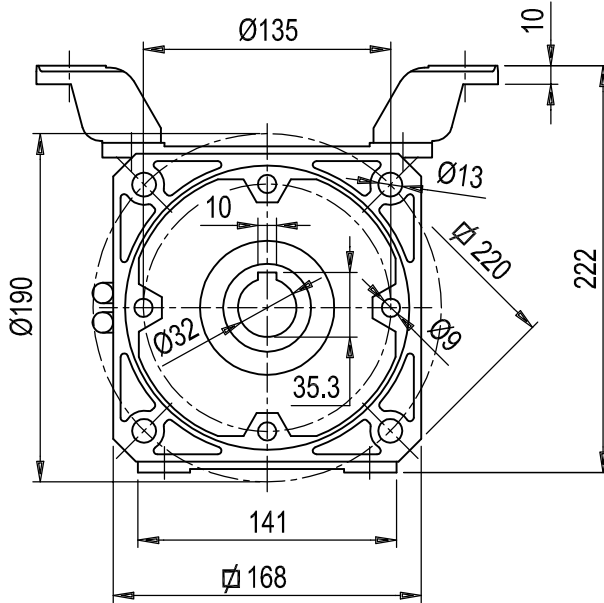
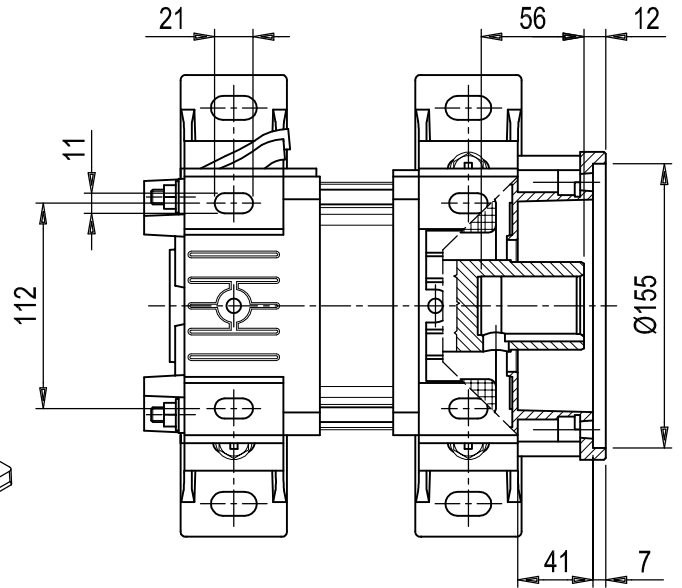
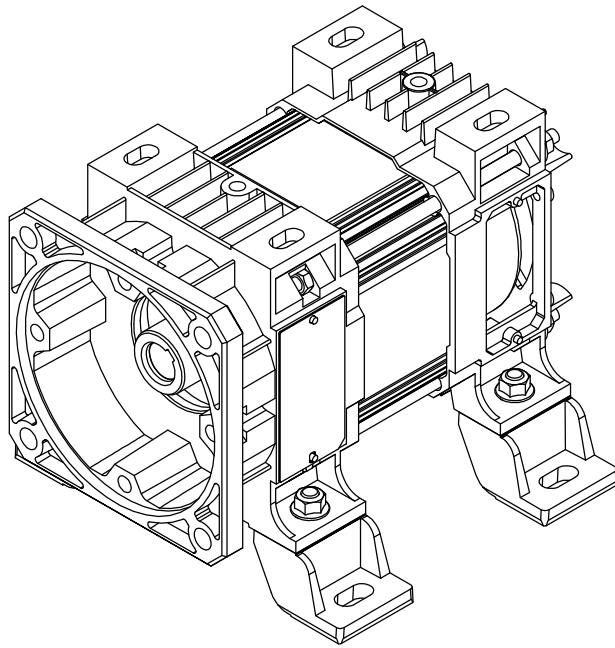
MOTEURS IMMERGES DANS L'HUILE POUR ASCENSEURS HIDRAULIQUES

MOTORI TRIFASI THREE PHASE MOTORS DREIPHASEENMOTOREN MOTEURS TRIPHASES

50 Hz  
 S392 - T - M8 -  
 0910-26

IN ANY MOMENT AND WITHOUT NOTICE ELMO CAN CHANGE MANUFACTURING PROCESS, PERFORMANCE FEATURES.

LA ELMO S.r.l. SI RISERVA IL DIRITTO DI APPORTARE QUALSIASI VARIAZIONE SENZA ALCUN PRAEVISSO.



**MOTORS WITHOUT FLYWHEEL**

TIPO - TYPE		GRANDEZZA - ACCOPPIAM. SIZE - SUITABLE TO		POLARITA' - POLES		SERIE - INTERNAL SERIES		POTENZA A 50 Hz NOMINAL OUTPUT AT 50 Hz		TRIFASE - THREE PHASE		VOLTAGGIO VOLTAGE		50 Hz - CYCLES AT 50 Hz		ATTACCHI - FEET		TERMINALI - LEAD TERMINAL		DIMENSIONI		DIMENSION		POTENZA A 50 Hz NOMINAL OUTPUT AT 50 Hz	
S	3	9	2	-	9	5	T	V	N	8	L	h	H	HP											
					1	1					327	75	203	1 3 -											
					1	1					342		218	1 5 -											
					1	2					362		238	1 6 -											
					1	3					362		238	1 7 5											

m.1.40 LUNGH. STANDARD CAVI ALIMENTAZIONE  
 STANDARD LEADS LENGTH