



ELMO

V.le Certosa 8/B - 27100 Pavia Italy
 Tel. + 39 382 529564 - 422372
 Fax. + 39 382 527041
 E-Mail: info@elmoitaly.com

MOTORI IMMERSI PER ASCENSORI IDRAULICI
 SUBMERSIBLE MOTORS FOR HYDRAULIC LIFTS

UNTEROELMOTOREN FÜR HYDRAULISCHE AUFZUEGE

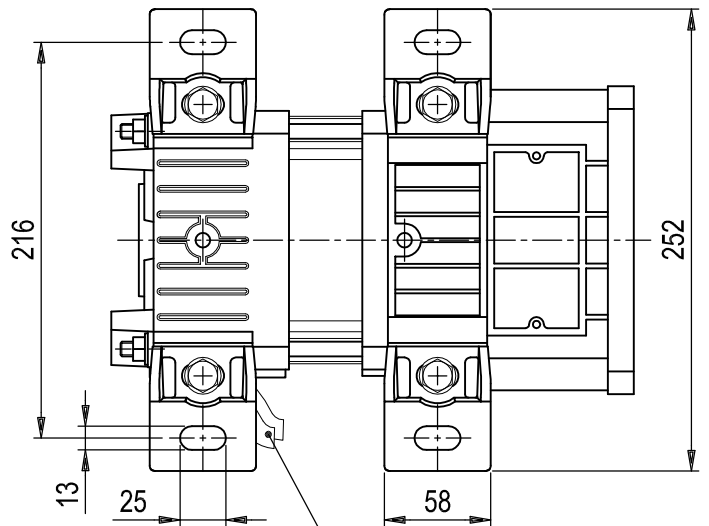
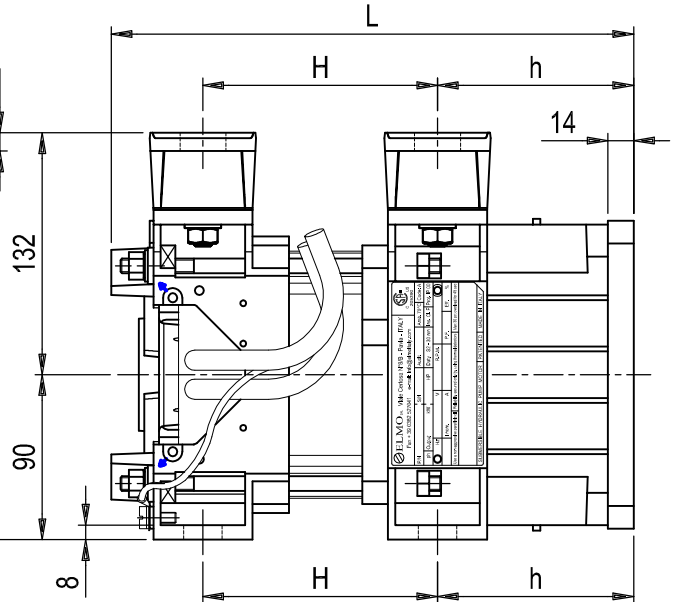
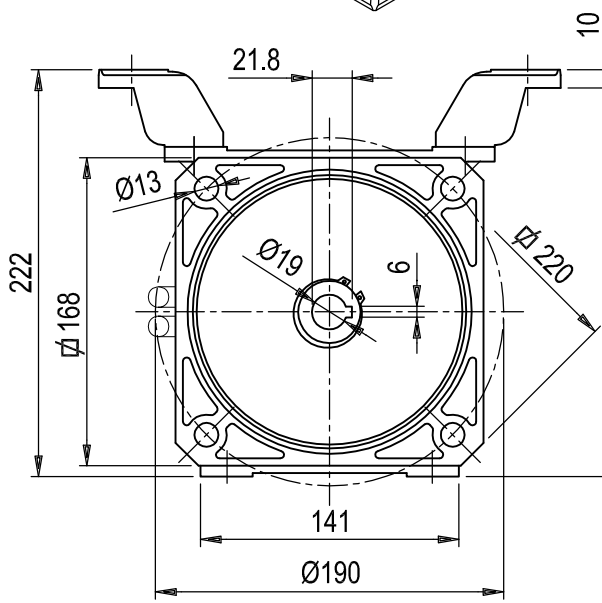
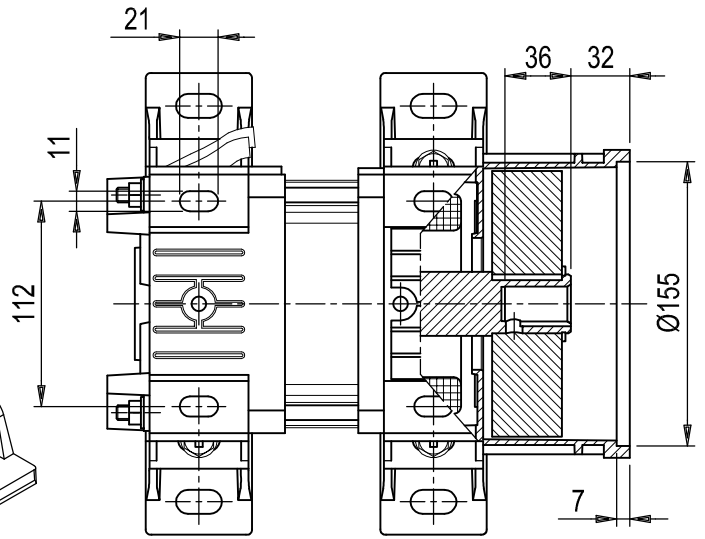
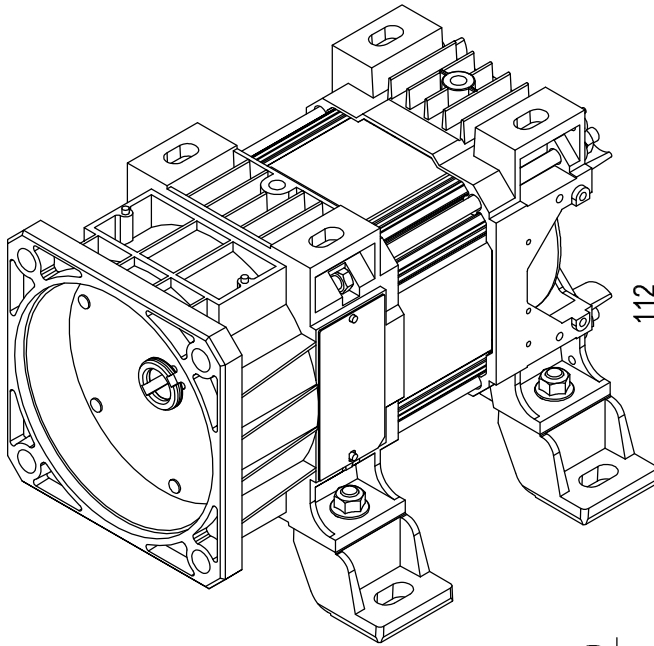
MOTEURS IMMERGÉS DANS L'HUILE POUR ASCENSEURS HYDRAULIQUES

MOTORI TRIFASI THREE PHASE MOTORS DREIPHASEENMOTOREN MOTEURS TRIPHASES

60 Hz
 V342--T-S8-
 0911-02

IN ANY MOMENT AND WITHOUT NOTICE ELMO CAN CHANGE MANUFACTURING PROCESS, PERFORMANCE FEATURES.

LA ELMO S.r.l. SI RISERVA IL DIRITTO DI APPORTARE QUALSIASI VARIAZIONE SENZA ALCUN PREAVVISO.



MOTORS COMPLETE WITH FLYWHEEL

TIPO - TYPE		GRANDEZZA - ACCOPPIAM. SIZE - SUITABLE TO		POLARITÀ - POLES		SERIE - INTERNAL SERIES		POTENZA A 60 Hz NOMINAL OUTPUT AT 60 Hz		TRIFASE - THREE PHASE		TENSIONE VOLTAGE		60 Hz - CYCLES AT 60 Hz		ATTACCHI - FEET		TERMINALI - LEAD TERMINAL		DIMENSIONI DIMENSION		POTENZA A 60 Hz NOMINAL OUTPUT AT 60 Hz	
V	3	4	2	kW		T		V	S	8	L	h	H	HP									
				-	3	6					299	107	143	- 5 -									
				-	5	3					314		158	- 7 2									
				-	7	3					329		173	1 0 -									
				-	9	2					344		188	1 2 5									
				-	1	1					359		203	1 5 -									
				-	1	3	2				374		218	1 8 -									
				-	1	5	-				394		238	2 0 -									

m.1.40 LUNGH. STANDARD CAVI ALIMENTAZIONE
 STANDARD LEADS LENGTH