



ELMO

V.le Certosa 8/B - 27100 Pavia Italy
 Tel. + 39 382 529564 - 422372
 Fax. + 39 382 527041
 E-Mail: info@elmoitaly.com

MOTORI IMMERSI PER ASCENSORI IDRAULICI
 SUBMERSIBLE MOTORS FOR HYDRAULIC LIFTS

UNTEROELMOTOREN FUER HYDRAULISCHE AUFZUEGE

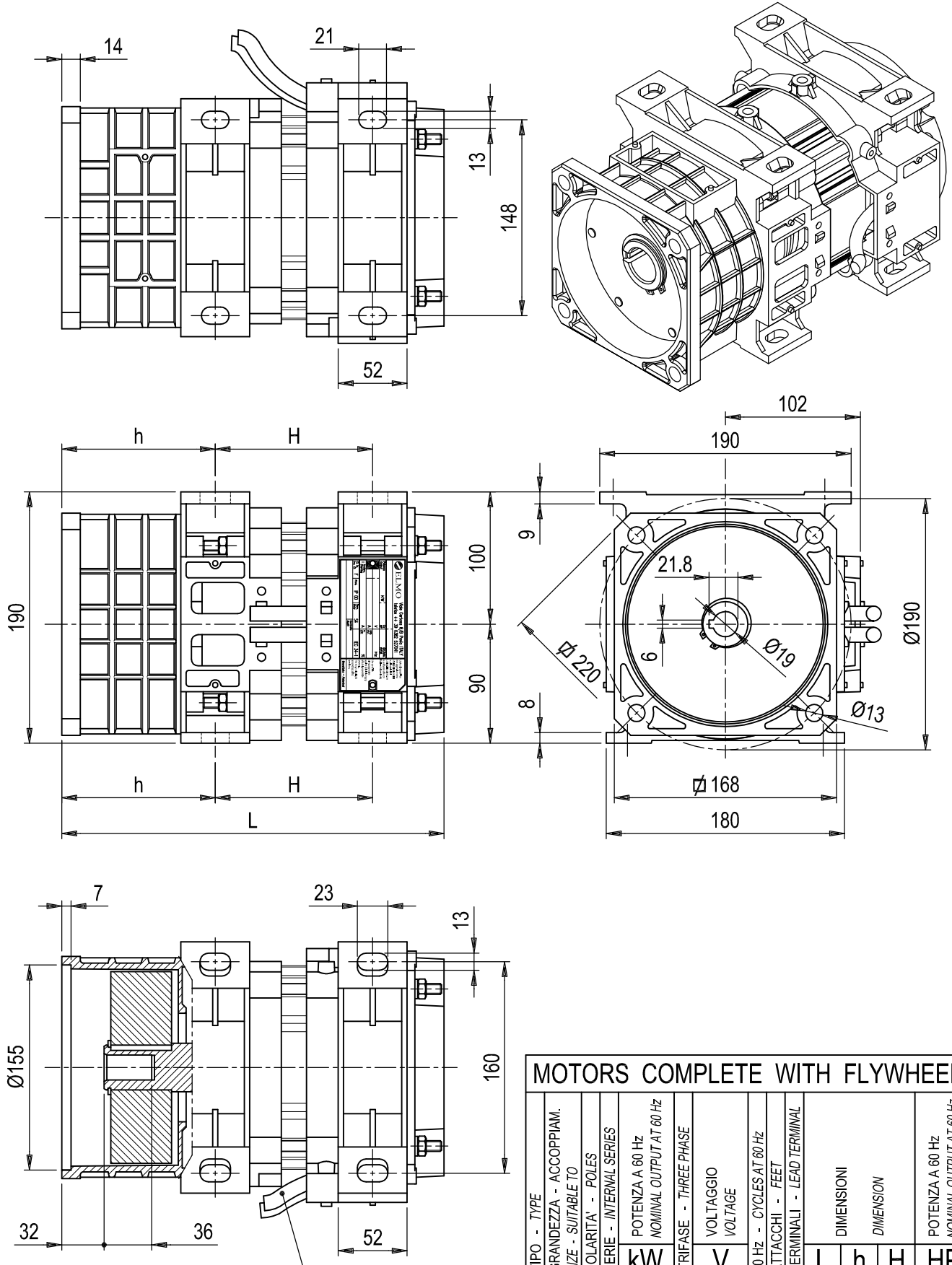
MOTEURS IMMERGES DANS L'HUILE POUR ASCENSEURS HIDRAULIQUES

MOTORI TRIFASI THREE PHASE MOTORS DREIPHASEENMOTOREN MOTEURS TRIPHASES

60 Hz
 V442--T--SE--
 1001-27

IN ANY MOMENT AND WITHOUT NOTICE ELMO CAN CHANGE MANUFACTURING PROCESS, PERFORMANCE FEATURES.

LA ELMO S.r.l. SI RISERVA IL DIRITTO DI APPORTARE QUALSIASI VARIAZIONE SENZA ALCUN PREAVVISO.



m.1.40 LUNGH. STANDARD CAVI ALIMENTAZIONE
 STANDARD LEADS LENGTH

MOTORS COMPLETE WITH FLYWHEEL

TIPO - TYPE	GRANDEZZA - ACCOPPIAM. SIZE - SUITABLE TO	POLARITA' - POLES	SERIE - INTERNAL SERIES	POTENZA A 60 HZ NOMINAL OUTPUT AT 60 HZ	TRIFASE - THREE PHASE	VOLTAGGIO VOLTAGE	60 HZ - CYCLES AT 60 HZ	ATTACCHI - FEET TERMINALI - LEAD TERMINAL	DIMENSIONI DIMENSION		POTENZA A 60 HZ NOMINAL OUTPUT AT 60 HZ	
				KW		V			L	h	H	HP
V	4	4	2	1.75	T		S	E	384	116	214	2.35
				1.85					384		214	2.5