

Suitable to be coupled screw pumps having shaft Ø19 mm and flange Ø155 mm

LA ELMO S.r.l. SI RISERVA IL DIRITTO DI APPORTARE QUALSIASI VARIAZIONE SENZA ALCUN PREAVVISO.

IN ANY MOMENT AND WITHOUT NOTICE ELMO CAN CHANGE MANUFACTURING PROCESS, PERFORMANCE FEATURES.



V.le Certosa 8/B - 27100 Pavia Italy
 Tel. ++39 382 529564 - 422372
 Fax. ++39 382 527041
 E-Mail: info@elmoitaly.com

MOTORI IMMERSI PER ASCENSORI IDRAULICI
 SUBMERSIBLE MOTORS FOR HYDRAULIC LIFTS

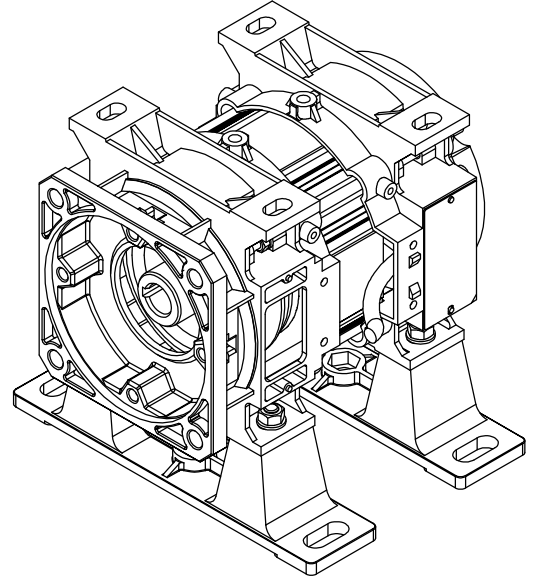
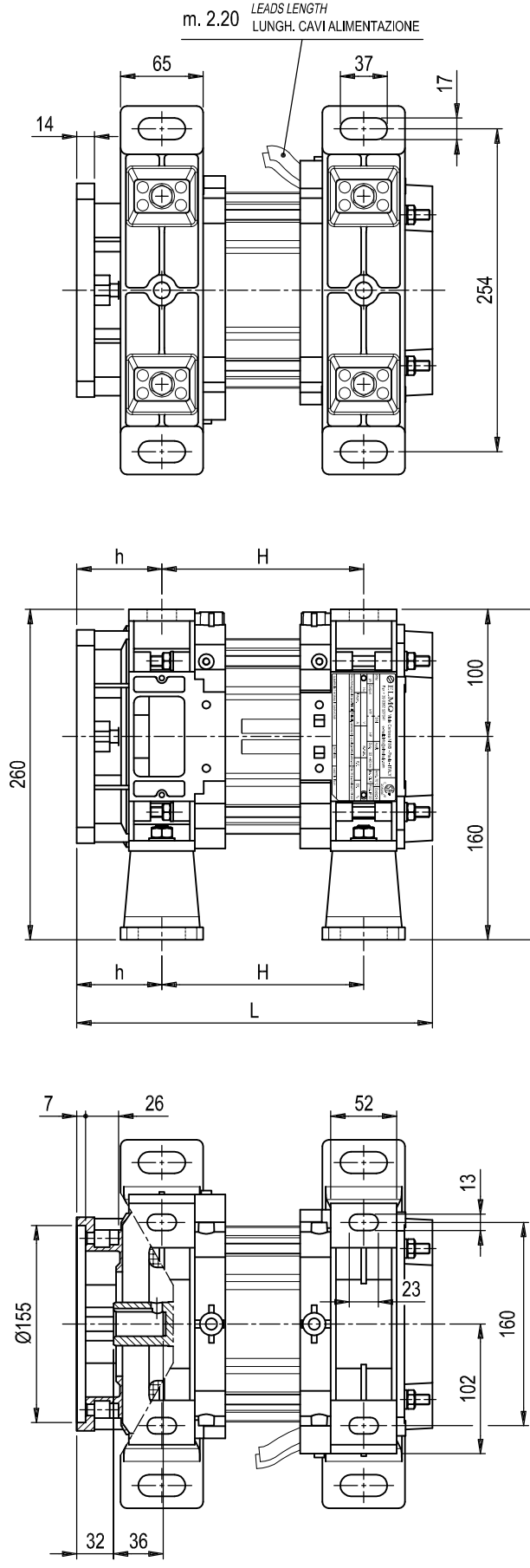
UNTEROELMOTOREN FUER HYDRAULISCHE AUFZUEGE

MOTEURS IMMERGES DANS L'HUILE POUR ASCENSEURS HIDRAULIQUES

MOTORI TRIFASI THREE PHASE MOTORS DREIPHASEENMOTOREN MOTEURS TRIPHASES



60 Hz
 54TS-U-6S6-
 1505-12



MOTORS WITHOUT FLYWHEEL												
COD. BASE - BASIC P/N												
GRANDEZZA - SIZE	POLARITA' - POLARITY	ALIMENTAZ. - POWER SUPPLY	FREQUENZA - FREQUENCY	POTENZA A 60 Hz NOMINAL OUTPUT AT 60 Hz	OMOLOGAZ. TIPO - TYPE APPROVAL	TENSIONE VOLTAGE	SERIE CAVI - CABLE LENGTH	ACCOPPIAMENTO - SUITABLE TO	SENZA VOLANO - WITHOUT FLYWHEEL	PIEDI FISSAGGIO - FIXING FEET	ALTRE QUOTE - OTHER DIMENS.	POTENZA A 60 Hz NOMINAL OUTPUT AT 60 Hz
5	4	T	S	1 3 2	U	V	6	S	6	Y	L h H	HP
											410 67 289	1 8 -