

Suitable to be coupled screw pumps having shaft Ø32 mm and flange Ø155 mm

LA ELMO S.r.l. SI RISERVA IL DIRITTO DI APPORTARE QUALSIASI VARIAZIONE SENZA ALCUN PREAVVISO. IN ANY MOMENT AND WITHOUT NOTICE ELMO CAN CHANGE MANUFACTURING PROCESS, PERFORMANCE FEATURES.

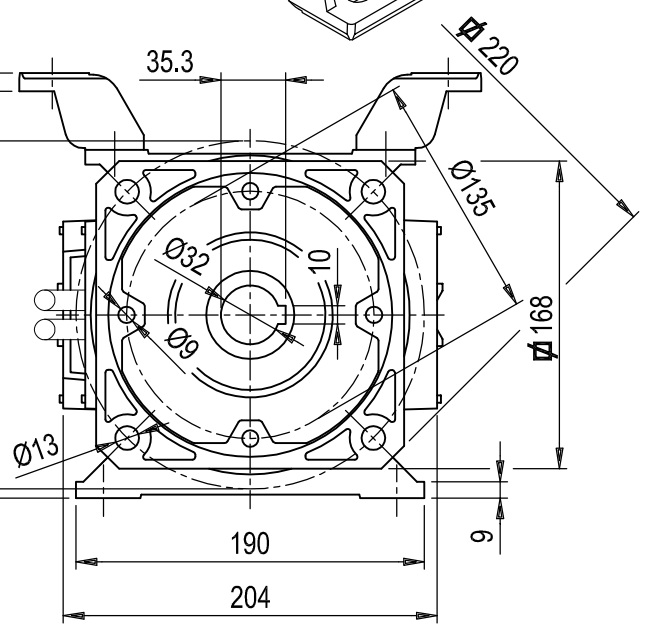
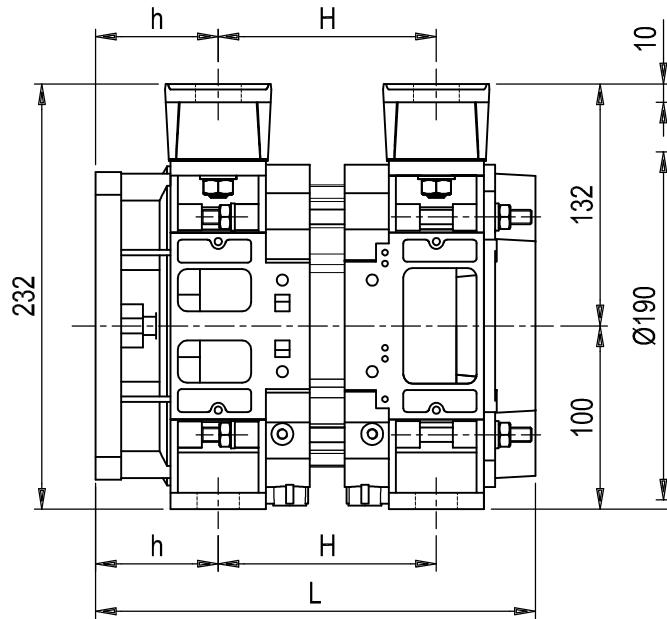
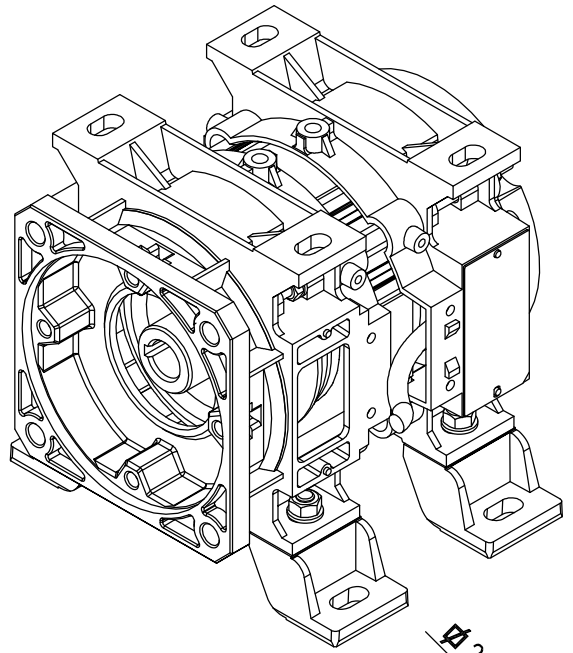
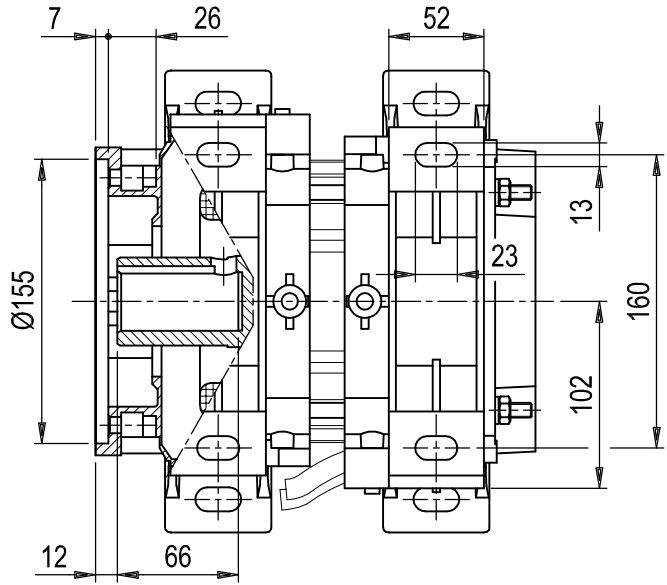


**ELMO**  
 V.le Certosa 8/B - 27100 Pavia Italy  
 Tel. + 39 382 529564 - 422372  
 Fax. + 39 382 527041  
 E-Mail: info@elmoitaly.com

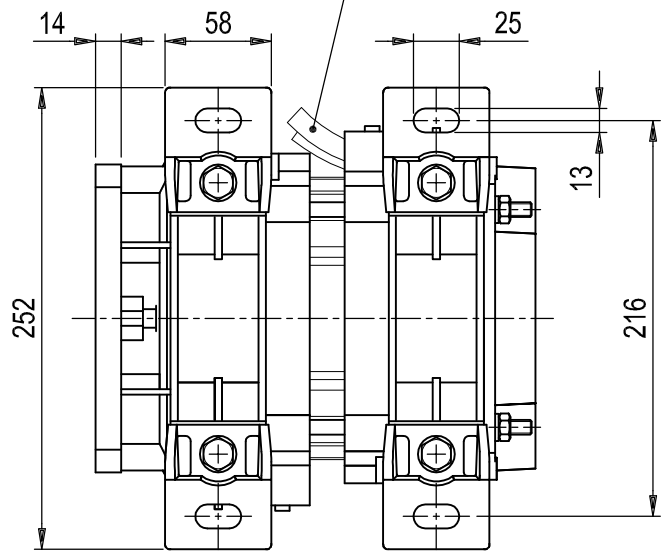
MOTORI IMMERSI PER ASCENSORI IDRAULICI  
 SUBMERSIBLE MOTORS FOR HYDRAULIC LIFTS  
 UNTEROELMOTOREN FUER HYDRAULISCHE AUFZUEGE  
 MOTEURS IMMERGES DANS L'HUILE POUR ASCENSEURS HIDRAULIQUES  
 MOTORI TRIFASI THREE PHASE MOTORS DREIPHASEENMOTOREN MOTEURS TRIPHASES



60 Hz  
 54TS-U-7S4-  
 1505-12



m. 2.20 LUNGH. CAVI ALIMENTAZIONE  
 LEADS LENGTH



MOTORS WITHOUT FLYWHEEL												
COD. BASE - BASIC P/N												
GRANDEZZA - SIZE	POLARITA' - POLARITY	ALIMENTAZ. - POWER SUPPLY	FREQUENZA - FREQUENCY	POTENZA A 60 Hz NOMINAL OUTPUT AT 60 Hz	OMOLOGAZ. TIPO - TYPE APPROVAL	TENSIONE VOLTAGE	SERIE CAVI - CABLE LENGTH	ACCOPPIAMENTO - SUITABLE TO	SENZA VOLANO - WITHOUT FLYWHEEL	PIEDI FISSAGGIO - FIXING FEET	ALTRE QUOTE - OTHER DIMENS.	POTENZA A 60 Hz NOMINAL OUTPUT AT 60 Hz
5	4	T	S	1 3 2	U	V	7 S	4	Y	L	h	HP
										410	67	289 1 8 -
											DIMENSIONI D'INGOMBRO OVERALL DIMENSION	