

Suitable to be coupled screw pumps having shaft Ø32 mm and flange Ø155 mm

LA ELMO S.r.l. SI RISERVA IL DIRITTO DI APPORTARE QUALSIASI VARIAZIONE SENZA ALCUN PREAVVISO. IN ANY MOMENT AND WITHOUT NOTICE ELMO CAN CHANGE MANUFACTURING PROCESS, PERFORMANCE FEATURES.



V.le Certosa 8/B - 27100 Pavia Italy
 Tel. + 39 382 529564 - 422372
 Fax. + 39 382 527041
 E-Mail: info@elmoitaly.com

MOTORI IMMERSI PER ASCENSORI IDRAULICI
 SUBMERSIBLE MOTORS FOR HYDRAULIC LIFTS

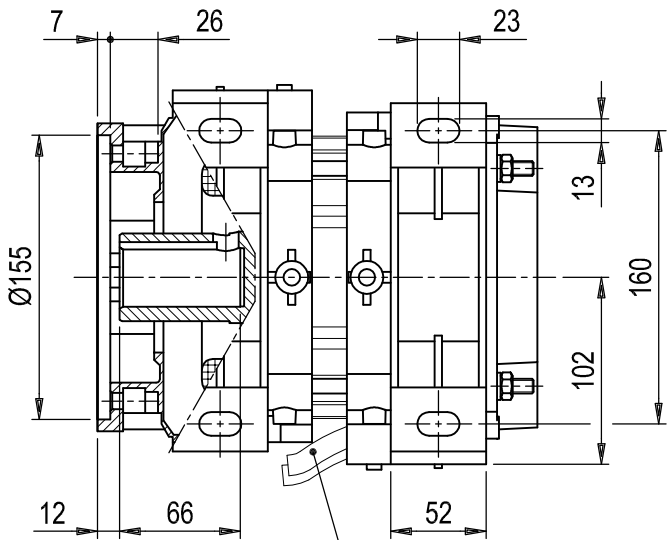
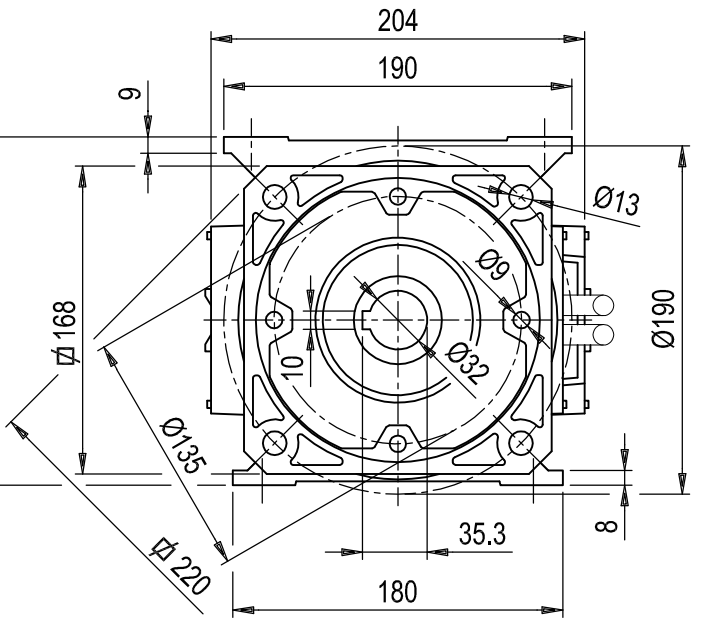
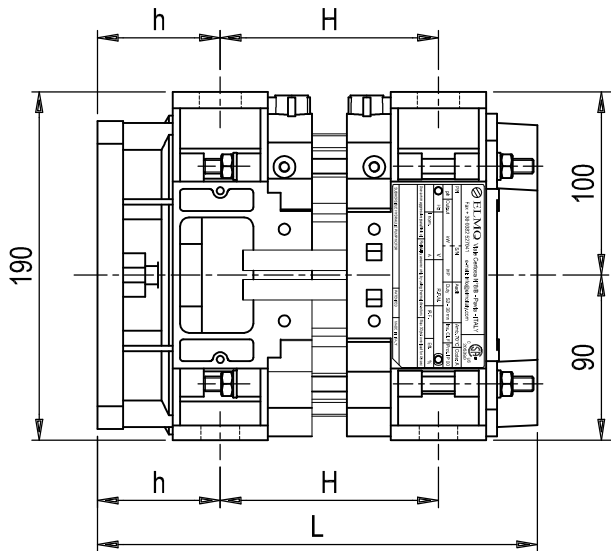
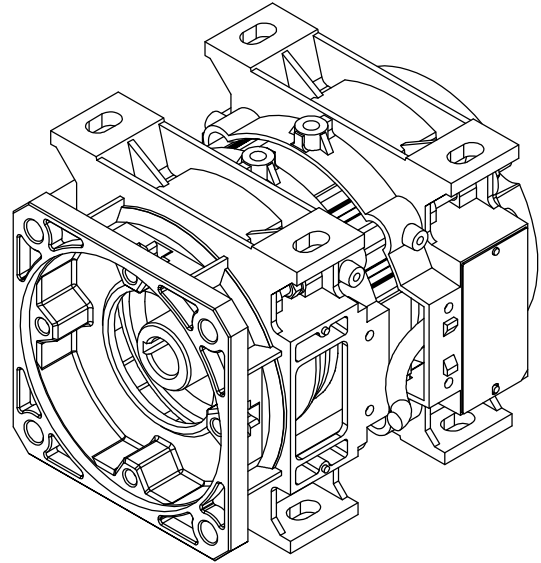
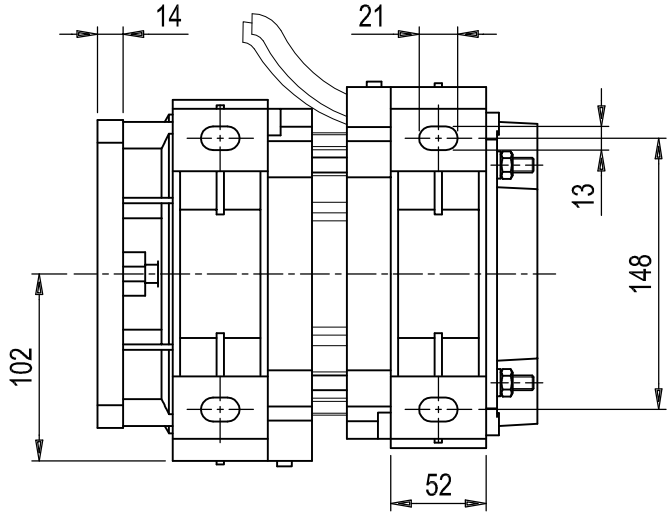
UNTEROELMOTOREN FUER HYDRAULISCHE AUFZUEGE

MOTEURS IMMERGES DANS L'HUILE POUR ASCENSEURS HIDRAULIQUES

MOTORI TRIFASI THREE PHASE MOTORS DREIPHASEENMOTOREN MOTEURS TRIPHASES



60 Hz
 52TS-U-7S2-
 1505-12



m. 2.20 LUNGH. CAVI ALIMENTAZIONE
 LEADS LENGTH

MOTORS WITHOUT FLYWHEEL

GRANDEZZA - SIZE		POTENZA A 60 Hz NOMINAL OUTPUT AT 60 Hz		OMOLOGAZ. TIPO - TYPE APPROVAL		DIMENSIONI D'INGOMBRO OVERALL DIMENSION		POTENZA A 60 Hz NOMINAL OUTPUT AT 60 Hz						
COD. BASE - BASIC P/N	POLARITA' - POLARITY	ALIMENTAZ. - POWER SUPPLY	FREQUENZA - FREQUENCY	TENSIONE VOLTAGE	SERIE CAVI - CABLE LENGTH	ACCOPPIAMENTO - SUITABLE TO SENZA VOLANO - WITHOUT FLYWHEEL	PIEDI FISSAGGIO - FIXING FEET	ALTRE QUOTE - OTHER DIMENS.	L	h	H	HP		
5	2	T	S	U	7	S	2	N	335	67	214	2	3	5
								M	335		214	2	5	-
								L	360		239	3	3	-
								H	385		264	4	0	-
								Y	410		289	5	0	-