

Suitable to be coupled screw pumps having shaft Ø32 mm and flange Ø155 mm

LA ELMO S.r.l. SI RISERVA IL DIRITTO DI APPORTARE QUALSIASI VARIAZIONE SENZA ALCUN PREAVVISO.

IN ANY MOMENT AND WITHOUT NOTICE ELMO CAN CHANGE MANUFACTURING PROCESS, PERFORMANCE FEATURES.



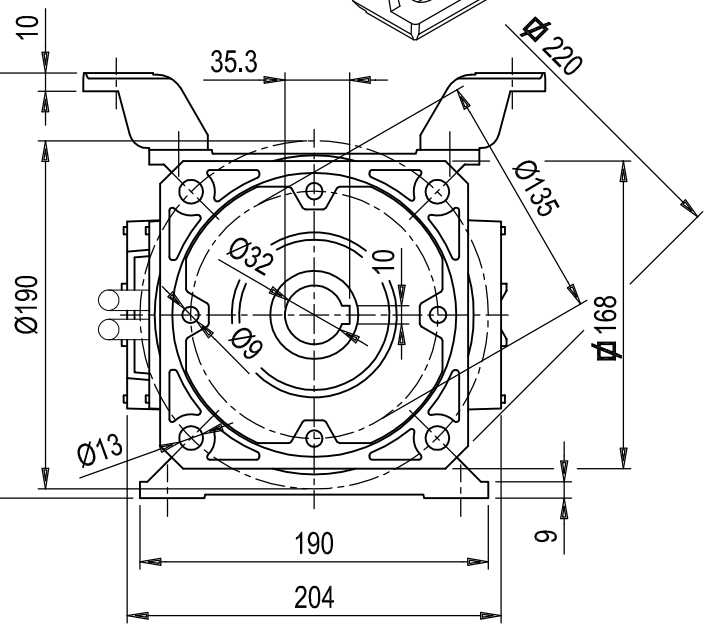
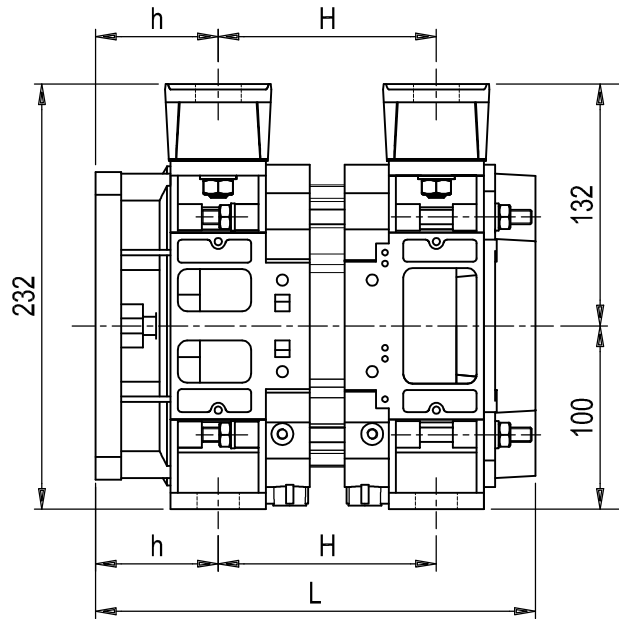
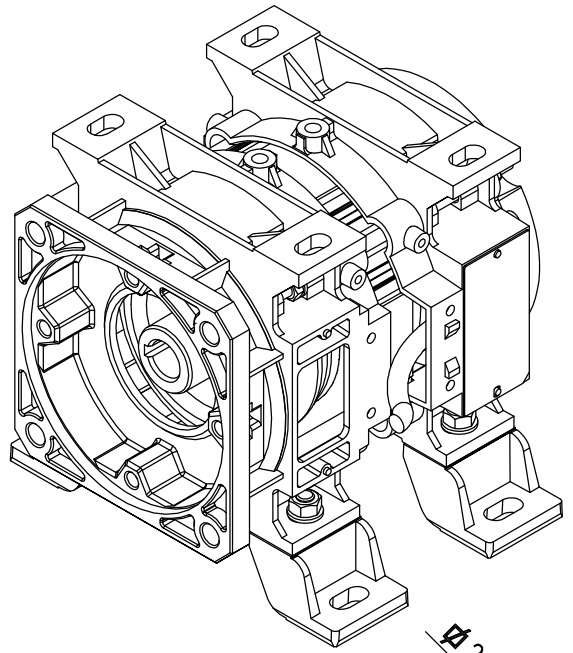
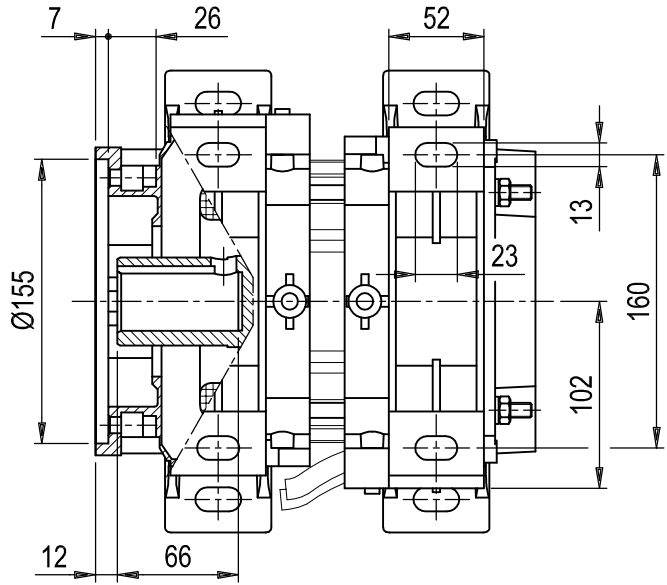
ELMO
 V.le Certosa 8/B - 27100 Pavia Italy
 Tel. + 39 382 529564 - 422372
 Fax. + 39 382 527041
 E-Mail: info@elmoitaly.com

MOTORI IMMERSI PER ASCENSORI IDRAULICI
 SUBMERSIBLE MOTORS FOR HYDRAULIC LIFTS
 UNTEROELMOTOREN FUER HYDRAULISCHE AUFZUEGE
 MOTEURS IMMERGES DANS L'HUILE POUR ASCENSEURS HIDRAULIQUES

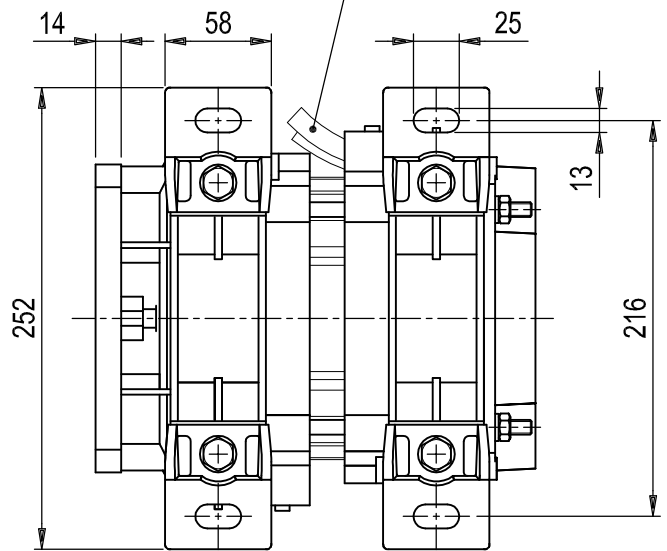


60 Hz
 52TS-U-7S4-
 1505-12

MOTORI TRIFASI THREE PHASE MOTORS DREIPHASEENMOTOREN MOTEURS TRIPHASES



m. 2.20 LUNGH. CAVI ALIMENTAZIONE
 LEADS LENGTH



MOTORS WITHOUT FLYWHEEL

GRANDEZZA - SIZE		POLARITA' - POLARITY		ALIMENTAZ. - POWER SUPPLY		FREQUENZA - FREQUENCY		POTENZA A 60 Hz NOMINAL OUTPUT AT 60 Hz		OMOLOGAZ. TIPO - TYPE APPROVAL		TENSIONE VOLTAGE		SERIE CAVI - CABLE LENGTH		ACCOPIAMENTO - SUITABLE TO SENZA VOLANO - WITHOUT FLYWHEEL		PIEDI FISSAGGIO - FIXING FEET		ALTRE QUOTE - OTHER DIMENS.		DIMENSIONI D'INGOMBRO OVERALL DIMENSION		POTENZA A 60 Hz NOMINAL OUTPUT AT 60 Hz	
5	2	T	S	1	7	5	U	V	7	S	4	N	335	67	L	h	H	HP	2	3	5	214	2	3	5
				1	8	5						M	335									214	2	5	-
				2	4	0						L	360									239	3	3	-
				2	9	0						H	385									264	4	0	-
				3	7	0						Y	410									289	5	0	-