



ELMO

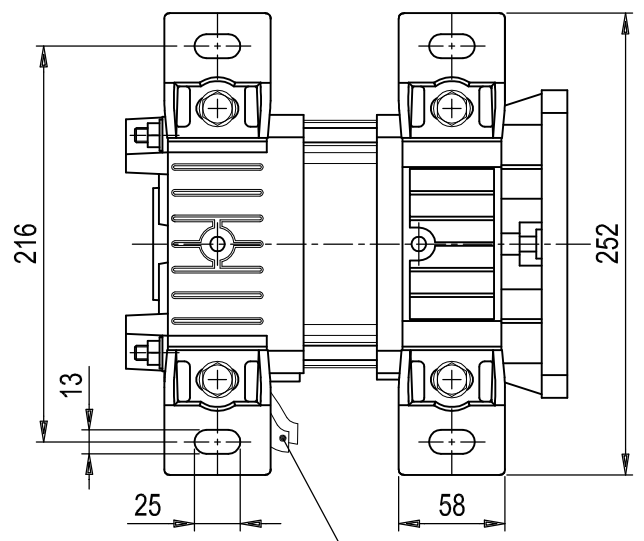
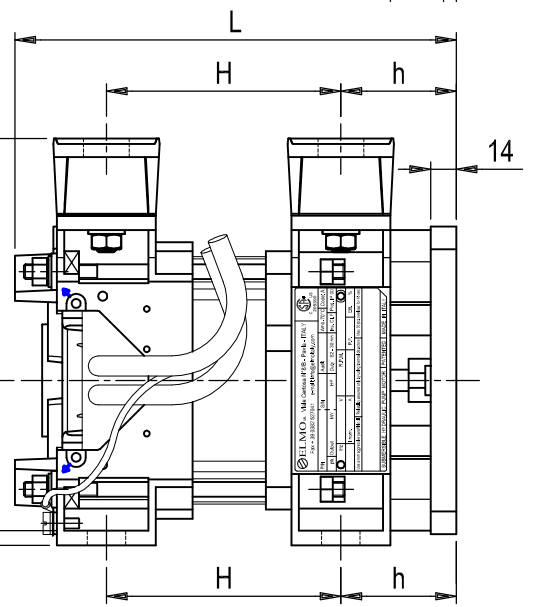
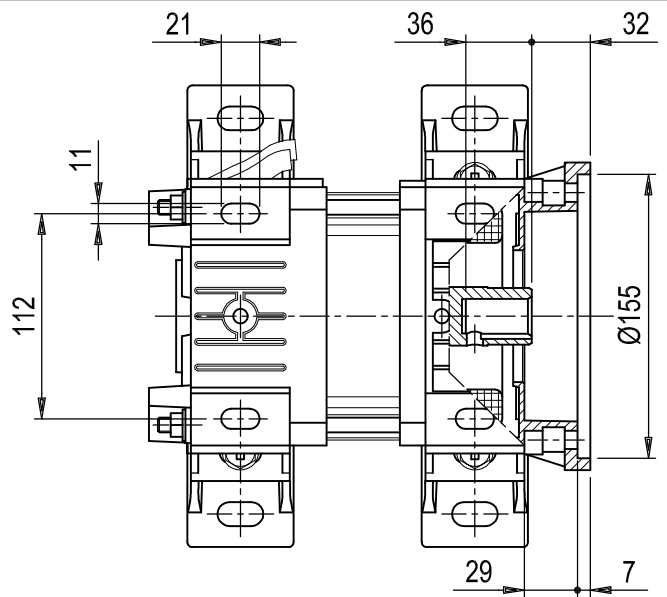
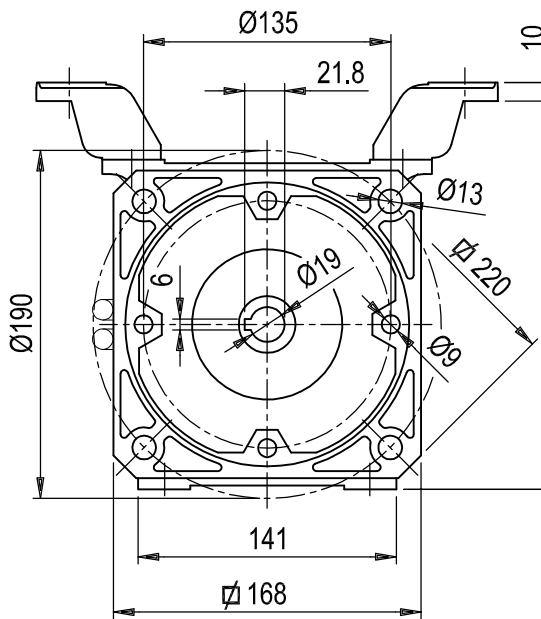
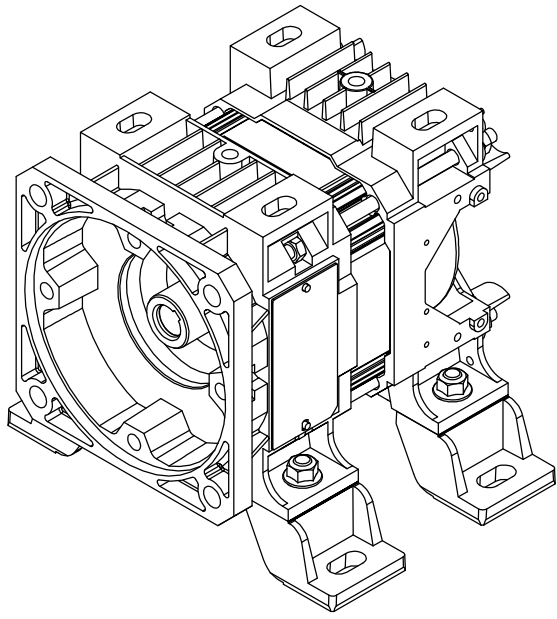
V.le Certosa 8/B - 27100 Pavia Italy
 Tel. + 39 382 529564 - 422372
 Fax. + 39 382 527041
 E-Mail: info@elmoitaly.com

MOTORI IMMERSI PER ASCENSORI IDRAULICI
 SUBMERSIBLE MOTORS FOR HYDRAULIC LIFTS
 UNTEROELMOTOREN FÜR HYDRAULISCHE AUFZUEGE
 MOTEURS IMMERGÉS DANS L'HUILE POUR ASCENSEURS HYDRAULIQUES
 MOTORI MONOFASI SINGLE PHASE MOTORS EINPHASENMOTOREN MOTEURS MONOPHASES

60 Hz
 S342--M--S8--
 1508-27

IN ANY MOMENT AND WITHOUT NOTICE ELMO CAN CHANGE MANUFACTURING PROCESS, PERFORMANCE FEATURES.

LA ELMO S.r.l. SI RISERVA IL DIRITTO DI APPORTARE QUALSIASI VARIAZIONE SENZA ALCUN PREAVVISO.



MOTORS WITHOUT FLYWHEEL

TIPO - TYPE		GRANDEZZA - ACCOPPIAM. SIZE - SUITABLE TO		POLARITÀ - POLES SERIE - INTERNAL SERIES		POTENZA A 60 Hz NOMINAL OUTPUT AT 60 Hz		MONOFASE - SINGLE PHASE		TENSIONE VOLTAGE		60 Hz - CYCLES AT 60 Hz		ATTACCHI - FEET TERMINALI - LEAD TERMINAL		DIMENSIONI DIMENSION		POTENZA A 60 Hz NOMINAL OUTPUT AT 60 Hz	
Ø	3	4	2									Ø	8	L	h	H	HP		
														240	63	128	- 2 -		
														255		143	- 2 4		
														270		158	- 3 6		
														285		173	- 5 -		
														300		188	- 6 -		
														315		203	- 8 -		
														330		218	- 1 0		

m.1.40 LUNGH. STANDARD CAVI ALIMENTAZIONE
 STANDARD LEADS LENGTH