



ELMO

V.le Certosa 8/B - 27100 Pavia Italy
 Tel. + 39 382 529564 - 422372
 Fax. + 39 382 527041
 E-Mail: info@elmoitaly.com

MOTORI IMMERSI PER ASCENSORI IDRAULICI
 SUBMERSIBLE MOTORS FOR HYDRAULIC LIFTS

UNTEROELMOTOREN FÜR HYDRAULISCHE AUFZÜGE

MOTEURS IMMERGÉS DANS L'HUILE POUR ASCENSEURS HYDRAULIQUES

MOTORI TRIFASI THREE PHASE MOTORS DREIPHASENMOTOREN MOTEURS TRIPHASES

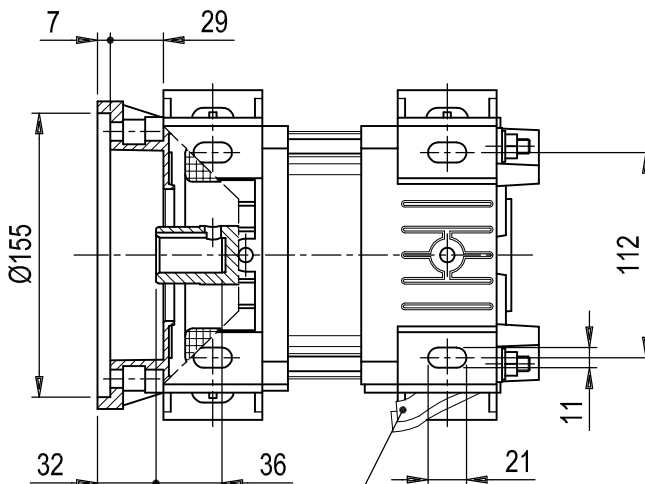
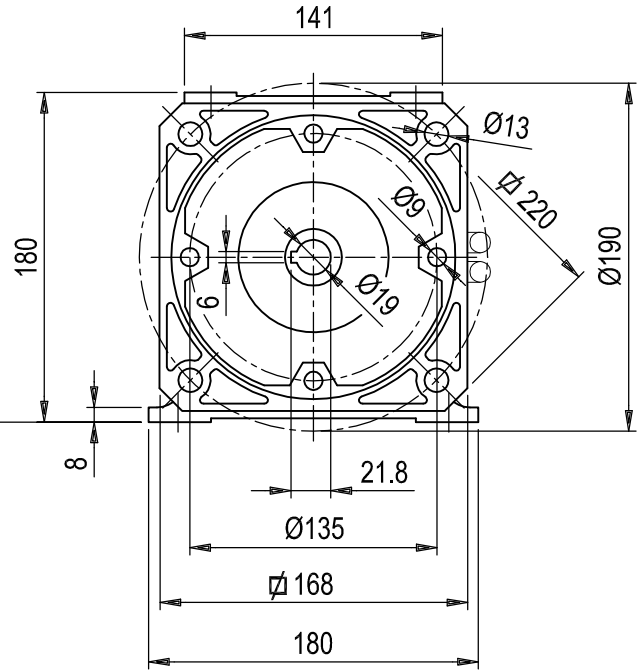
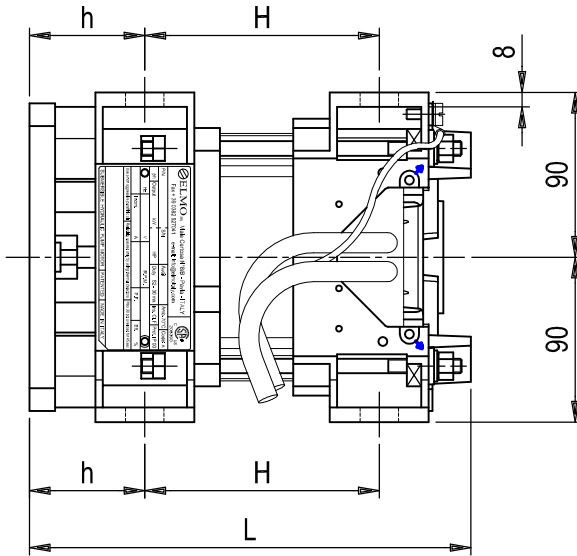
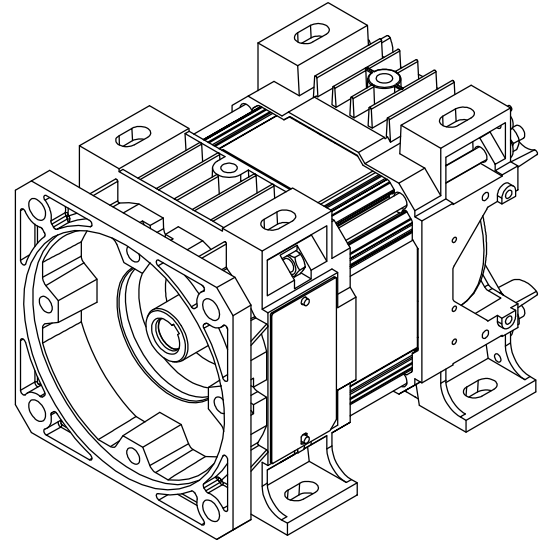
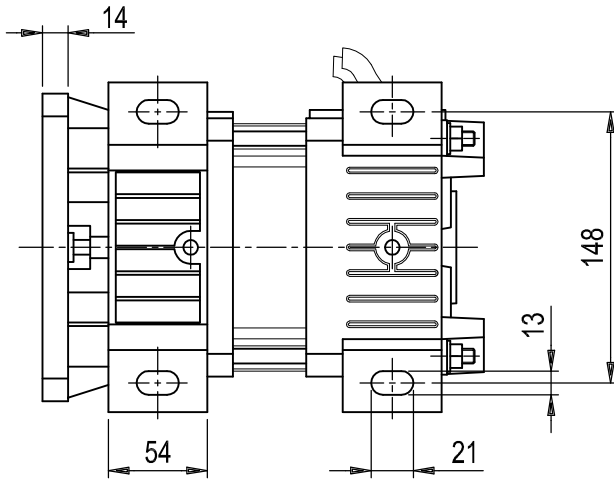


C US
205390

60 Hz
62TS-U-4S1-
16/10-18

IN ANY MOMENT AND WITHOUT NOTICE ELMO CAN CHANGE MANUFACTURING PROCESS, PERFORMANCE FEATURES.

LA ELMO S.r.l. SI RISERVA IL DIRITTO DI APPORTARE QUALSIASI VARIAZIONE SENZA ALCUN PREAVVISO.



m.1.40 LUNGH. STANDARD CAVI ALIMENTAZIONE
STANDARD LEADS LENGTH

MOTORS WITHOUT FLYWHEEL

GRANDEZZA - SIZE		POTENZA A 60 Hz NOMINAL OUTPUT AT 60 Hz		OMOLOGAZ. TIPO - TYPE APPROVAL		TENSIONE VOLTAGE		SERIE CAVI - CABLE LENGTH		ACCOPPIAMENTO - SUITABLE TO		DIMENSIONI D'INGOMBRO OVERALL DIMENSION		POTENZA A 60 Hz NOMINAL OUTPUT AT 60 Hz	
POLARITÀ - POLARITY	ALIMENTAZ. - POWER SUPPLY	FREQUENZA - FREQUENCY	kW	V	V	V	V	SENZA VOLANO - WITHOUT FLYWHEEL	PIEDI FISSAGGIO - FIXING FEET	ALTRE QUOTE - OTHER DIMENS.	L	h	H	HP	
6	2	T	0.2	220	U	220	220	4	S	1	V	240	63	128	- 3 -
			0.3	220		220	220				U	255		143	- 5 -
			0.5	5		5	5				S	270		158	- 7.5 -
			0.7	3		3	3				P	285		173	1 0 -
			0.9	2		2	2				O	300		188	1 2.5 -
			1	1		1	1				F	315		203	1 5 -
			1	3		2	2				E	330		218	1 8 -
			1	5		0	0				L	350		238	2 0 -