



ELMO

V.le Certosa 8/B - 27100 Pavia Italy
 Tel. + 39 382 529564 - 422372
 Fax. + 39 382 527041
 E-Mail: info@elmoitaly.com

MOTORI IMMERSI PER ASCENSORI IDRAULICI
 SUBMERSIBLE MOTORS FOR HYDRAULIC LIFTS

UNTEROELMOTOREN FÜR HYDRAULISCHE AUFZUEGE

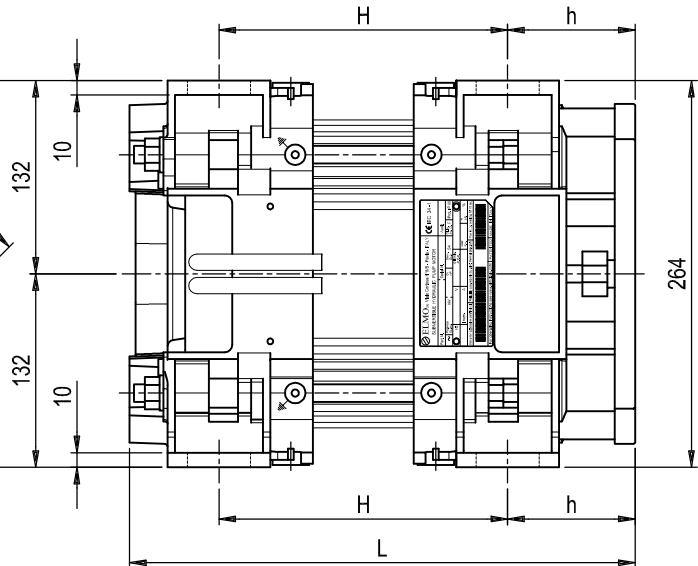
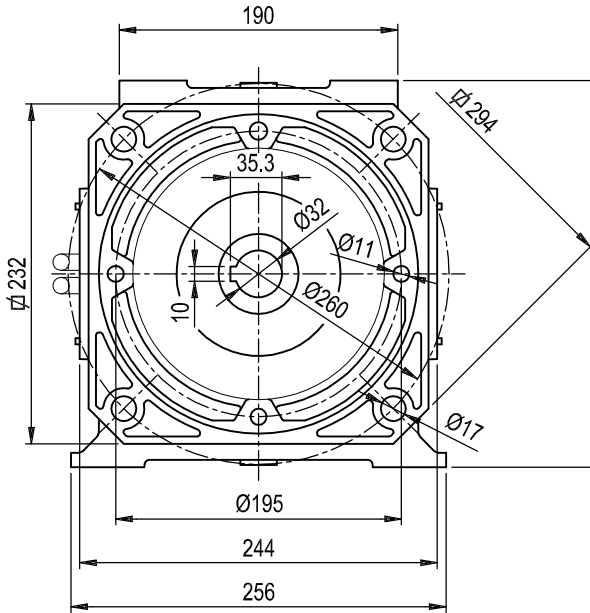
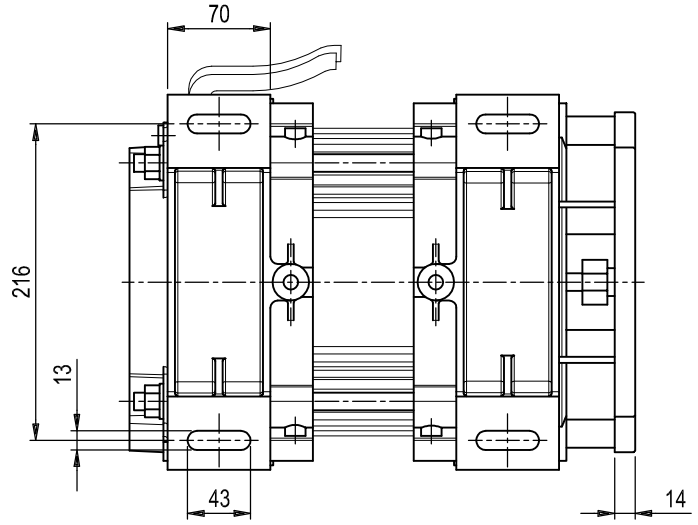
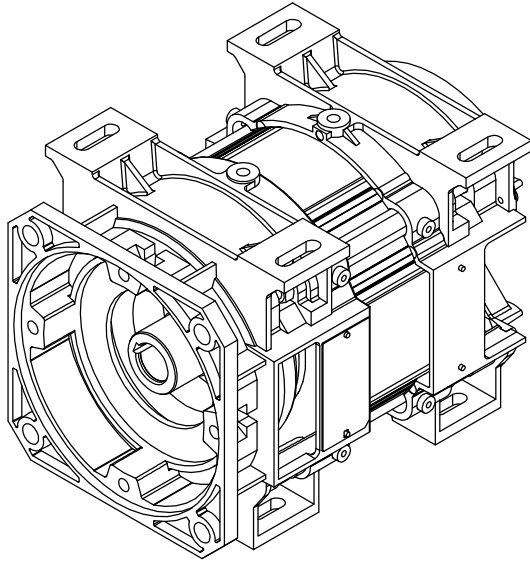
MOTEURS IMMERGÉS DANS L'HUILE POUR ASCENSEURS HYDRAULIQUES

MOTORI TRIFASI THREE PHASE MOTORS DREIPHASEENMOTOREN MOTEURS TRIPHASES

50 Hz
 S762--T-NE-
 1703-07

IN ANY MOMENT AND WITHOUT NOTICE ELMO CAN CHANGE MANUFACTURING PROCESS, PERFORMANCE FEATURES.

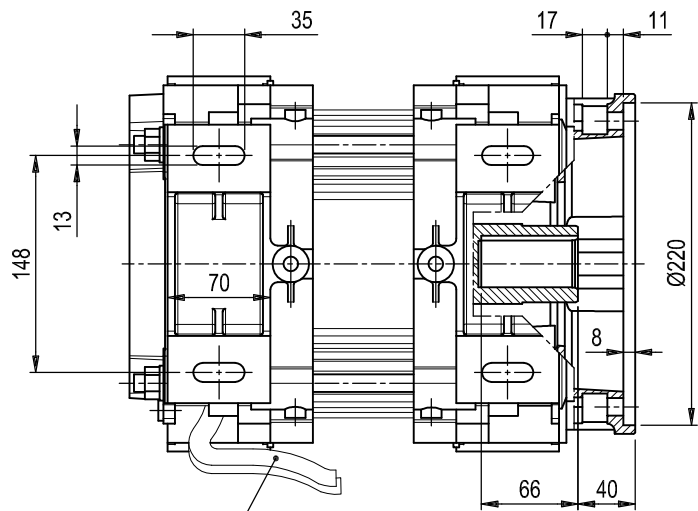
LA ELMO S.r.l. SI RISERVA IL DIRITTO DI APPORTARE QUALSIASI VARIAZIONE SENZA ALCUN PREAVVISO.



Nominal output shown with **A5-kw** is equal to 105 kW
 La potenza in targhetta espressa con **A5-kw** equivale a 105 kW

MOTORS WITHOUT FLYWHEEL

TIPO - TYPE	GRANDEZZA - ACCOPPIAM. SIZE - SUITABLE TO	POLARITÀ - POLES	SERIE - INTERNAL SERIES	POTENZA A 50 Hz NOMINAL OUTPUT AT 50 Hz		TRIFASE - THREE PHASE	TENSIONE VOLTAGE		50 Hz - CYCLES AT 50 Hz	ATTACCHI - FEET	TERMINALI - LEAD TERMINAL	DIMENSIONI DIMENSION			POTENZA A 50 Hz NOMINAL OUTPUT AT 50 Hz		
				kW	HP		V	V				L	h	H	HP	HP	
G	7	6	2	3	3	T			N	FE		375	87	227	4	5	-
				4	0							395		247	5	4	-
				4	7							420		272	6	4	-
				6	0							460		312	8	2	-
				7	7							510		362	1	0	5
				9	0							565		417	1	2	2
				A	5							615		467	1	4	3



m. 1.40 LUNGH. STANDARD CAVI ALIMENTAZIONE
 STANDARD LEADS LENGTH